

**Serie | 4, Встраиваемая  
посудомоечная машина, 60 см  
SGV4IAX1IR**



**Специальные принадлежности**

SGZ1010 : Удлинение шлангов AquaStop

SMZ5300 : Держатель высоких бокалов

**Полноразмерная встраиваемая  
посудомоечная машина с пятью  
уровнями распределения воды  
обеспечивает превосходный результат  
мытья.**

- Дополнительный режим сушки ExtraDry для пластиковой посуды.
- Система регулировки по высоте Rackmatic поможет оптимизировать пространство посудомоечной машины.
- Режим тихой работы- снижение уровня шума, но не качества мытья посуды
- Светящаяся точка на полу под посудомоечной машиной будет гореть в течение хода программы и автоматически погаснет после ее завершения. Не нужно нарушать работу посудомоечной машины, чтобы понять, закончилась ли программа.
- **Система AquaStop:** круглосуточная защита от любых протечек, как внутри прибора, так и в случае разрыва заливного шланга.

**Технические особенности**

Встраиваемый/ свободностоящий: Встроенный

Кол-во комплектов посуды: 13

Съемная рабочая поверхность: Нет

Декоративные рамы/ поверхности: Нет возможности доукомплектовать декоративными рамами

Цвет панели: Black

Частота: 50; 60 Гц

Длина сетевого кабеля: 175 см

Тип штепсельной вилки: Вилка с заземлением

Длина подводящего шланга: 165 см

Длина отводящего шланга: 190 см

Переставляемый цоколь: Как по горизонтали, так и по вертикали

Высота с рабочей поверхностью: 0 мм

Высота без рабочей поверхности: 815 мм

Максимальная регулируемая высота: 60 мм

Размеры прибора: 815 x 598 x 550 мм

Размеры прибора в упаковке (ВxШxГ): 880 x 670 x 660 мм

Вес нетто: 32,310 кг

Вес брутто: 34,5 кг

Напряжение: 220-240 В

Мощность подключения: 2400 Вт

Предохранители: 10 А

Проточный водонагреватель: Да

Параметры потребления воды: 9,5 л

Потребление энергии: 1,07 кВтч

Длительность программы сравнения: 210 мин



4 242005 322169

## **Serie | 4, Встраиваемая посудомоечная машина, 60 см SGV4IAX1IR**

### **Полноразмерная встраиваемая посудомоечная машина с пятью уровнями распределения воды обеспечивает превосходный результат мытья.**

#### **Основные параметры**

- Класс энергоэффективности: A
- Класс мытья: A
- Класс сушки: A

#### **Программы и спец. функции**

- 6 программ: Эко 50 C°, Авто 45-65 C°, Интенсивная 70 C°, Quick L 65 C°, Ночная программа 50 C°, Ополаскивание (Favourite)
- Pre-Rinse
- 4 специальные программы: Extra Dry, Intensive Zone, Extra Rinse, Machine Care
- Machine Care

#### **Комфорт и безопасность**

- Специальный отсек DosageAssist в ручке короба обеспечивает своевременное и равномерное растворение комбинированных моющих средств (таблеток и капсул)
- Бесщёточный мотор EcoSilenceDrive с инверторным управлением обеспечивает эффективную работу с минимальным уровнем шума и сокращает расход воды
- Посудомоечная машина подстраивается под тип моющего средства, обеспечивая оптимальный результат мытья
- Трёхкомпонентный самоочищающийся фильтр
- Внутренние стенки прибора из нержавеющей стали

#### **Короба**

- Стопоры на передних колесах нижней корзины предотвращают сход корзины с направляющих
- Колеса с низким коэффициентом трения на нижнем стеллаже и 3-м уровне загрузки
- Три положения верхнего короба с системой Rackmatic-3, легко переставить по высоте даже при полной загрузке
- Складные направляющие для тарелок в нижнем коробе (2)
- Корзина для столовых приборов в нижнем коробе
- полка для мытья чашечек эспрессо в верхнем коробе (2x)

#### **Полезные функции**

- InfoLight (красный)
- Индикатор остаточного времени (мин)
- Таймер запуска 1–24 ч

#### **Особенности**

- Система AquaStop обеспечивает защиту от любых протечек, как внутри прибора, так и в случае разрыва заливного шланга. В случае, если система AquaStop не сработает, компания BSH гарантирует возмещение ущерба, связанного с протечкой. Гарантия на возмещение ущерба действительна весь срок службы прибора - 10 лет.
- Слишком мягкая вода может стать причиной коррозии стекла. В посудомоечных машинах с технологией "бережного мытья стекла" степень жесткости воды в моечной камере поддерживается автоматически, в заданном потребителем диапазоне значений.

#### **Безопасность и Размеры**

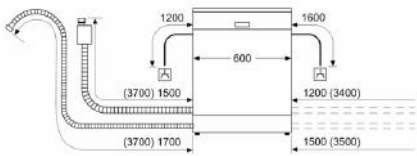
- Размеры прибора: (ВxШxГ): 81.5 x 59.8 x 55 см

#### **Технологии**

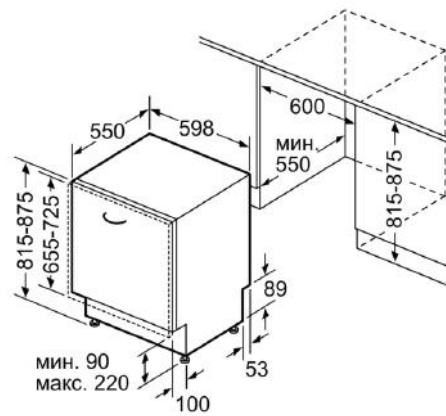
*\* Пожалуйста, ознакомьтесь с условиями гарантии [https://www.bosch-home.ru/servis/remont-i-obslyuzhivanie/warranty\\_10\\_years/standard\\_warranty\\_pdc](https://www.bosch-home.ru/servis/remont-i-obslyuzhivanie/warranty_10_years/standard_warranty_pdc)*

**Serie | 4, Встраиваемая посудомоечная машина, 60 см  
SGV4IAX1IR**

размеры в мм



А розетка  
( ) значения при установленном удлинителе



Размеры в мм