

körting

**РУКОВОДСТВО
ПОЛЬЗОВАТЕЛЯ**

ЭЛЕКТРИЧЕСКИЙ ДУХОВОЙ ШКАФ

OKB 7129 SGN / SGW

ПОЗДРАВЛЯЕМ ВАС С ПРИОБРЕТЕНИЕМ ПРОДУКЦИИ KÖRTING!

Перед использованием новой техники внимательно изучите Руководство Пользователя. Соблюдение правил безопасности, эксплуатации и профилактики обеспечит длительный срок использования прибора, а также позволит сэкономить Ваше время и деньги.

Пожалуйста, сохраните данное Руководство Пользователя и используйте его в течение всего срока службы.

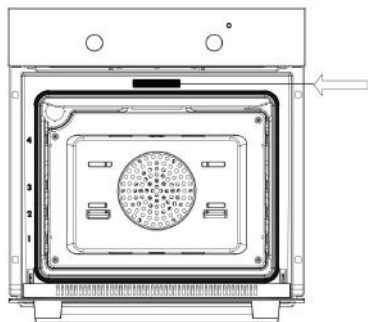
Нам очень важно Ваше мнение о нашем продукте.

Мы будем признательны, если Вы пришлете свои наблюдения по работе, качеству исполнения и удобству пользования купленного Вами товара на адрес: info@korting.ru

ВНИМАНИЕ! ДАННЫЙ ПРИБОР ПРЕДНАЗНАЧЕН ТОЛЬКО ДЛЯ ПРИГОТОВЛЕНИЯ ПИЩИ В ДОМАШНИХ УСЛОВИЯХ И НЕ ПРЕДНАЗНАЧЕН ДЛЯ ИСПОЛЬЗОВАНИЯ В ИНЫХ, В ТОМ ЧИСЛЕ КОММЕРЧЕСКИХ ЦЕЛЯХ И ОБЩЕСТВЕННЫХ МЕСТАХ. ГАРАНТИЯ СОХРАНЯЕТСЯ ТОЛЬКО ПРИ СЛЕДОВАНИИ ЭТИМ УСЛОВИЯМ.

ВНИМАТЕЛЬНО ОЗНАКОМЬТЕСЬ С ДАННЫМ РУКОВОДСТВОМ ПО ЭКСПЛУАТАЦИИ ПРЕЖДЕ ЧЕМ ПРИСТУПИТЬ К ИСПОЛЬЗОВАНИЮ ДАННОГО ПРИБОРА. В ДАННОМ РУКОВОДСТВЕ НАХОДИТСЯ ВАЖНАЯ ИНФОРМАЦИЯ О ТЕХНИКЕ БЕЗОПАСНОСТИ ВО ВРЕМЯ УСТАНОВКИ, ЭКСПЛУАТАЦИИ, РЕМОНТА, УХОДА, А ТАКЖЕ ПЕРЕМЕЩЕНИЯ ДАННОГО ПРИБОРА.

ИНФОРМАЦИЯ О ПРИБОРЕ



ВНИМАНИЕ! НА КОРПУСЕ ДУХОВОГО ШКАФА ИМЕЕТСЯ ТАБЛИЧКА С ИНФОРМАЦИЕЙ, КОТОРАЯ МОЖЕТ ПОНАДОБИТЬСЯ ПРИ ОБРАЩЕНИИ В АВТОРИЗОВАННЫЙ СЕРВИСНЫЙ ЦЕНТР.

НЕ ОТРЫВАЙТЕ ЕЕ!

Сервисная линия KÖRTING может уточнить у вас следующую информацию:

- Название модели
- Серийный номер прибора
- Артикульный номер прибора

ОБЩИЕ РЕКОМЕНДАЦИИ



Данное изделие соответствует Директиве EU 2002/96/ЕЕС/WEEE.

Символ перекрестного контейнера для отходов на изделии означает, что после истечения его срока службы утилизация осуществляется отдельно от бытовых отходов; изделие необходимо сдать в специализированный пункт сбора электрических и электронных приборов с истекшим сроком службы или передать дилеру во время приобретения нового аналогичного прибора.

Во время утилизации пользователь несет ответственность за сдачу устройства на соответствующий пункт сбора. Невыполнение этого условия повлечет санкции, предусмотренные действующим законодательством по утилизации отходов. Раз-

дельная утилизация необходима для того, чтобы вышедший из строя или устаревший прибор можно было передать для экологически безопасной переработки, обработки и разборки, во избежание возможного отрицательного воздействия на окружающую среду или угрозы здоровью, а также для повторного использования составляющих материалов.

Более подробную информацию об имеющихся системах сбора можно получить в местных службах по утилизации или в торговой точке, где прибор был приобретен.

ВНИМАНИЕ! ПРОИЗВОДИТЕЛЬ НЕ НЕСЕТ ГРАЖДАНСКОЙ ИЛИ УГОЛОВНОЙ ОТВЕТСТВЕННОСТИ В СЛУЧАЕ НЕКАЧЕСТВЕННОЙ ИЛИ НЕПРАВИЛЬНОЙ УСТАНОВКИ ПРИБОРА. ПРОИЗВОДИТЕЛЬ ОСТАВЛЯЕТ ЗА СОБОЙ ПРАВО НА ВНЕСЕНИЕ ВСЕХ НЕОБХОДИМЫХ И ПОЛЕЗНЫХ ИЗМЕНЕНИЙ В СВОИ ИЗДЕЛИЯ БЕЗ ПРЕДВАРИТЕЛЬНОГО УВЕДОМЛЕНИЯ.

Упаковочные материалы следует утилизировать в соответствии с действующими местными стандартами.

Перед установкой или эксплуатацией прибора следует внимательно ознакомиться с данной инструкцией для получения всей необходимой информации по установке, техническому обслуживанию и эксплуатации.

Данную инструкцию следует хранить вместе с прибором в течение всего срока его службы, а также на случай передачи прибора другим пользователям.

Данный прибор предназначен только для бытового использования, для приготовления и разогревания пищевых продуктов. Прочее применение, отличное от указанного в данном руководстве, считается некорректным и – как следствие – опасным.

Настоящий прибор также соответствует требованиям Европейским директивам 89/336/СЕЕ, 73/23/СЕЕ со всеми последующими поправками.

Данное бытовое устройство соответствует положениям Директив Европейского Союза

- 2006/95/СЕ (низковольтное оборудование)
- 2004/108/СЕ (электромагнитная совместимость)
- 89/109/ЕС (материалы, предназначенные для контакта с пищевыми продуктами)
- 2002/96/ЕС (утилизация отходов электрического и электронного оборудования)
- 2005/32/СЕ (изделия для конечных пользователей)

ПРАВИЛЬНАЯ ЭКСПЛУАТАЦИЯ ДУХОВОГО ШКАФА

- Этот прибор предназначен для бытового использования. Прибором могут пользоваться только дееспособные взрослые люди. Во время использования прибора не следует подпускать к нему детей и лиц, чье физическое или умственное состояние не позволяет им безопасно пользоваться прибором. Прибор нагревается на рабочем этапе и инерционно даже после выключения. Запрещается касаться внутренних компонентов духовки на этих этапах, а также следует максимально ограничить контакт с наружными компонентами. Во время работы прибора ограничивайте нахождение детей вблизи него. Доступные компоненты могут очень сильно нагреваться.
- Для установки в печь или извлечения из нее компонентов или принадлежностей следует всегда пользоваться защитными перчатками (рукавицами).
- Для приготовления пищи пользуйтесь только термостойкими контейнерами.
- Не оставляйте прибор без присмотра во время работы; существует опасность выделения масла или жира, которые могут воспламениться.
- Запрещается накрывать печь листами алюминия или ставить на нее другие предметы (сковороды, подносы), опираться о стены или облакачиваться на нижнюю часть духовки; это может повредить изделие.
- Запрещается использовать печь для хранения различных предметов; могут возникнуть повреждения как духовки, так и хранящихся в ней предметов при ее включении.
- Запрещается сидеть или размещать грузы на открытой дверце, а также подвешивать грузы на ручку; это может повредить изделие и вызвать сбой в работе.
- Перед обслуживанием или чисткой печь следует отключить от сети питания и при необходимости дать ей остыть.
- Обращайте внимание на поток воздуха, выходящего из духовки при открытой дверце: он может быть очень горячим.
- Для чистки запрещается пользоваться паровыми пульверизаторами; это может повредить электрические компоненты.
- При повреждении силового кабеля незамедлительно обратитесь в центр послепродажного технического обслуживания для замены.

ВНИМАНИЕ! ДАННЫЙ ПРИБОР СЛЕДУЕТ ЗАЗЕМЛИТЬ В СООТВЕТСТВИИ С ДЕЙСТВУЮЩИМИ СТАНДАРТАМИ.

- Предварительный разогрев духовки следует осуществлять строго в течение обозначенного времени.
- Во избежание потерь тепла дверцу следует открывать только при необходимости.
- Следует поддерживать чистоту прокладок и уплотнений во избежание распространения тепла; в противном случае могут иметь место повреждения.
- Если печь не используется в течение продолжительного времени, ее следует отключать от электросети.
- Для снижения образования конденсата из-за влажности пищевых продуктов всегда следует прогревать печь перед помещением в нее продуктов. Однако, образование конденсата на стекле дверцы или на стенках духовки не влияет на ее работу и в процессе приготовления влага испаряется.

ПЕРЕД ПЕРВЫМ ЗАПУСКОМ ДУХОВОГО ШКАФА

- Удалите из духовки все элементы внутренней упаковки и все принадлежности.
- Тщательно протрите поверхности влажной тканью. Вымойте все принадлежности духовки и тщательно просушите.

ВНИМАНИЕ! ПЕРЕД ПЕРВЫМ ИСПОЛЬЗОВАНИЕМ ДУХОВОГО ШКАФА ДАЙТЕ ЕМУ ПОРАБОТАТЬ НА МАКСИМАЛЬНОЙ МОЩНОСТИ, БЕЗ ПРОДУКТОВ ПРИМЕРНО В ТЕЧЕНИЕ 1 ЧАСА. СЛЕДУЕТ ХОРОШО ПРОВЕТРИТЬ ПОМЕЩЕНИЕ, ОТКРЫВ ОКНА. ПРИ ЭТОМ УДАЛЯТСЯ ПАРЫ СГОРАНИЯ, ОСТАВШИЕСЯ ПОСЛЕ ИЗГОТОВЛЕНИЯ: МАСЛА, ЖИРЫ И ТЕХНИЧЕСКИЕ СМОЛЫ.

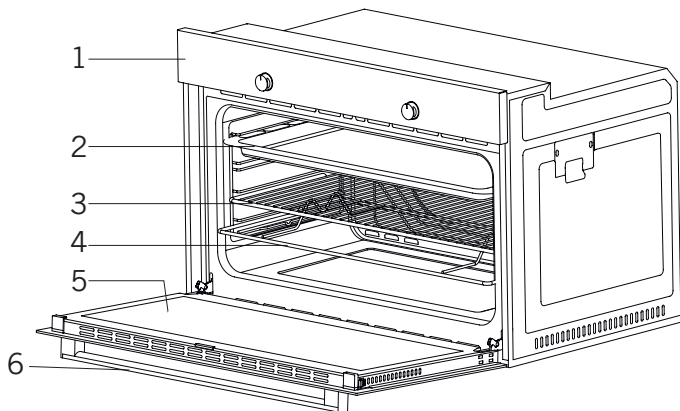
ВНИМАНИЕ! ЗАПРЕЩАЕТСЯ ИСПОЛЬЗОВАТЬ ПРИБОР ДЛЯ ОТОПЛЕНИЯ ПОМЕЩЕНИЙ. НЕ ЗАГРОМОЖДАЙТЕ ВЕНТИЛЯЦИОННЫЕ РЕШЕТКИ ПОСТУПЛЕНИЯ ОХЛАЖДАЮЩЕГО ВОЗДУХА НА ПРИБОРЕ И В ПОМЕЩЕНИИ.

ВНИМАНИЕ! ПЕРЕД УСТАНОВКОЙ УБЕДИТЕСЬ, ЧТО ИСТОЧНИК ПИТАНИЯ СООТВЕТСТВУЕТ ДАННЫМ, УКАЗАННЫМ НА ЯРЛЫКЕ ИЗДЕЛИЯ.

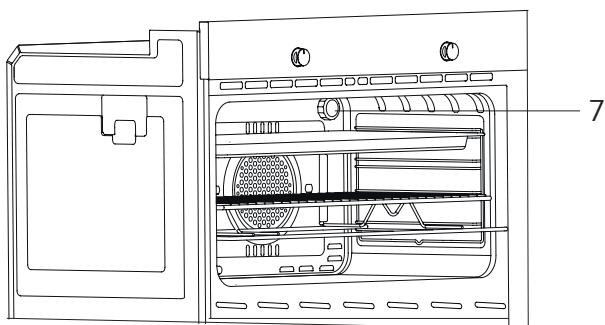
ВНИМАНИЕ! ВО ВРЕМЯ ЭКСПЛУАТАЦИИ НЕ ДОТРАГИВАЙТЕСЬ ДО НАГРЕВАЮЩИХСЯ ЭЛЕМЕНТОВ ВНУТРИ ДУХОВКИ.

ВНИМАНИЕ! ВО ВРЕМЯ ЭКСПЛУАТАЦИИ МНОГИЕ ДОСТУПНЫЕ КОМПОНЕНТЫ СИЛЬНО НАГРЕВАЮТСЯ. БЕРЕЧЬ ОТ ДЕТЕЙ!

ОПИСАНИЕ ПРИБОРА

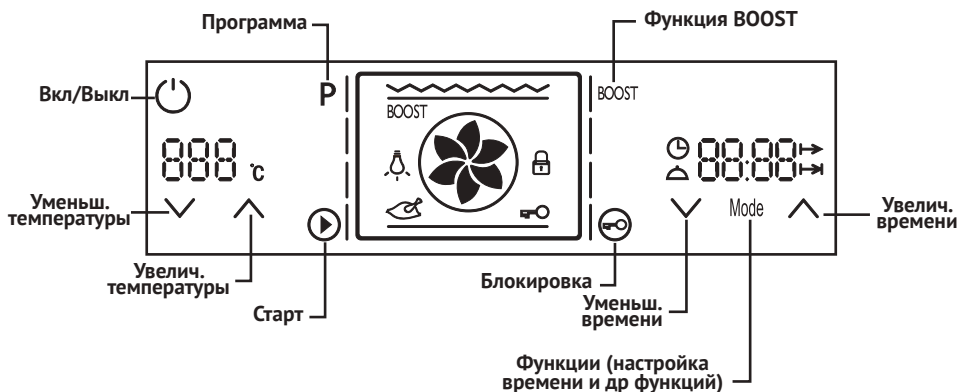


1. ПАНЕЛЬ УПРАВЛЕНИЯ	5. ДВЕРЦА ДУХОВОГО ШКАФА
2. ГЛУБОКИЙ ПРОТИВЕНЬ	6. РУЧКА ДВЕРЦЫ
3. ХРОМИРОВАННАЯ РЕШЕТКА	7. ЛАМПА ОСВЕЩЕНИЯ
4. ВЕРТЕЛ	



ВНИМАНИЕ! ДАННАЯ ИНФОРМАЦИЯ ИМЕЕТ ТОЛЬКО ОЗНАКОМИТЕЛЬНЫЙ ХАРАКТЕР. КОМПЛЕКТАЦИЯ ПРИБОРА, ВНЕШНИЕ И ВНУТРЕННИЕ ЭЛЕМЕНТЫ ПРИБОРА МОГУТ ОТЛИЧАТЬСЯ.

ПАНЕЛЬ УПРАВЛЕНИЯ



ВНИМАНИЕ! ТЕКУЩЕЕ ВРЕМЯ МОЖЕТ СПЕШИТЬ ИЛИ ОТСТАВАТЬ В ЗАВИСИМОСТИ ОТ ИЗМЕНЕНИЯ ЧАСТОТЫ ЭЛЕКТРОСЕТИ. ЭТО НЕ ЯВЛЯЕТСЯ НЕИСПРАВНОСТЬЮ.

Выбор режима и регулировка температуры приготовления

Включите духовку с помощью кнопки . Нажимая на кнопку выбора режима (P), установите необходимую программу приготовления. Для изменения предустановленной температуры воспользуйтесь кнопками уменьшения или увеличения температуры, которые находятся под левым дисплеем, отображающим температуру. После выбора необходимого режима и температуры начните приготовление, нажав на кнопку Start.

Настройка текущего времени



Включите духовку с помощью кнопки . Нажмите один раз на кнопку Mode, расположенную под правым дисплеем. После нажатия кнопки засветится индикатор часов . Нажимая на кнопки уменьшения или увеличения времени, расположенные под правым дисплеем, настройте текущее время и нажмите на кнопку Mode один раз.

Акустический сигнал


Вы можете настроить время акустического сигнала. Для установки акустического сигнала, нажмите дважды на кнопку Mode, расположенную под правым дисплеем. Засветится индикатор , а дисплей покажет 00:00. Нажимая на кнопки уменьшения или увеличения времени, расположенные под правым дисплеем, настройте время суток, когда должен прозвучать акустический сигнал, и нажмите на кнопку Mode один раз. При достижении заданного времени, духовка начнет сигнализировать, на дисплее будут мигать индикатор и 00:00 на дисплее. Нажмите на любую кнопку, чтобы звуковой сигнал прекратился.



ВНИМАНИЕ! АКУСТИЧЕСКИЙ СИГНАЛ НЕ ОТКЛЮЧАЕТ РАБОТУ ДУХОВОГО ШКАФА И МОЖЕТ БЫТЬ НАСТРОЕН КАК ВО ВРЕМЯ РАБОТЫ ДУХОВКИ, ТАК И В РЕЖИМЕ ОЖИДАНИЯ.

Установка времени продолжительности приготовления

Таймер отключения может быть активирован только после установки необходимого режима и температуры. Нажимайте на кнопку Mode до тех пор, пока не засветится индикатор . Нажимая на кнопки уменьшения или увеличения времени, расположенные под правым дисплеем, настройте продолжительность приготовления и нажмите на кнопку Mode один раз. Время таймера будет зафиксировано духовкой в течение нескольких секунд, даже если кнопка Mode не была нажата по окончании установки продолжительности приготовления. Дисплей будет показывать текущее время суток. Если символ  светится, значит таймер настроен. По прошествии установленного времени приготовления духовой шкаф начнет издавать звуковой сигнал и отключит нагрев. Нажмите на любую кнопку, чтобы звуковой сигнал прекратился.

Отложенный старт

Отложенный старт может быть активирован только после установки необходимого режима и температуры. Чтобы включить функцию отложенного старта, сначала необходимо выбрать продолжительность приготовления (см. Установка времени продолжительности приготовления). Когда продолжительность приготовления установлена, нажимайте на кнопку Mode до тех пор, пока не засветится индикатор . Нажимая на кнопки уменьшения или увеличения времени, расположенные под правым дисплеем, настройте время окончания приготовления (к какому времени суток духовка должна отключиться) и нажмите на кнопку Mode один раз. Время таймера будет зафиксировано духовкой в течение нескольких секунд, даже если кнопка Mode не была нажата по окончании установки.

Например, при текущем времени суток 14:00 сперва необходимо выбрать режим приготовления, температуру, нажать кнопку Start. Выбираем продолжительность приготовления – 1 час. Засветится индикатор . Далее выбираем окончание приготовления, например, к 18:00. Засветится индикатор . Оба индикатора светятся, духовка настроена на режим приготовления, но не работает. Включение произойдет автоматически в 17:00 и отключится автоматически в 18:00.




Индикация температуры

По бокам от центрального дисплея находятся по четыре индикатора достижения температуры, расположенные вертикально. Эти индикаторы делят установленную температуру на четыре равные части, и по ним можно определить, какая температура сейчас в духовке.


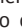
Например, если в духовке выставлена температура 200°C, то каждый из четырёх индикаторов будет соответствовать 50°C.

После старта программы значение температуры на дисплее начнет мигать. После достижения заданной температуры мигание прекращается.

Блокировка дисплея

Функция блокировки дисплея позволяет заблокировать все кнопки управления кроме кнопки включения/выключения духовки для возможности экстренного выключения. Чтобы активировать функцию блокировки нажмите и удерживайте кнопку блокировки  в течении 2 секунд. После активации блокировки на дисплее появится индикатор . Чтобы отключить функцию блокировки, повторно нажмите и удерживайте кнопку блокировки  в течении 2 секунд.

Регулировка звукового сигнала

Когда духовка включена в сеть и находится в режиме ожидания (вне режима приготовления), Вы можете настроить громкость звукового сигнала. Нажмите и удерживайте в течении 2 секунд кнопку уменьшения времени , расположенную под правым дисплеем. Духовка перейдет в режим настройки звукового сигнала. Нажимая на кнопку уменьшения времени , духовка предложит 3 разных звука. Остановитесь на желаемом звуке и не нажимайте на кнопки в течении нескольких секунд. Духовка зафиксирует выставленную настройку.



Функция BOOST*




Функция быстрого разогрева духовки, то есть уменьшение времени разогрева духовки до необходимой температуры. Активировать функцию BOOST можно только до начала старта приготовления путем нажатия на кнопку BOOST.

ВНИМАНИЕ! ФУНКЦИЯ BOOST ДОСТУПНА ДЛЯ СЛЕДУЮЩИХ РЕЖИМОВ: «НИЖНИЙ НАГРЕВ», «ТРАДИЦИОННЫЙ НАГРЕВ», «КОНВЕКЦИОННЫЙ НАГРЕВ», «ГОРЯЧИЙ ВОЗДУХ».

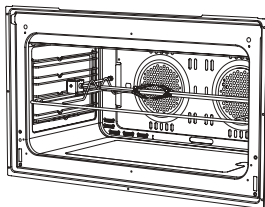
РЕЖИМЫ

В зависимости от модели духового шкафа количество режимов может отличаться.

	Освещение Режим освещения внутренней камеры духового шкафа.
	Размораживание Воздух комнатной температуры циркулирует в духовке для разморозки продуктов в ускоренном режиме без воздействия на него излишнего тепла.
	Нижний нагрев* Используется для блюд требующих длительного и медленного пропекания. Этот режим подходит для финальной стадии приготовления, чтобы обеспечить наилучшее пропекание нижней части блюда, для обеспечения пропекания нижней части блюда.
	Традиционный нагрев* Для выпекания и жарки на одном уровне. Выпекание производится за счет работы верхнего и нижнего нагревательных элементов.
	Конвекционный нагрев* Благодаря конвекции большие блюда на нескольких уровнях готовятся одновременно. Подходит для приготовления кексов, бисквитов, лазаньи и подобных блюд. Также подходит для приготовления мясных блюд.
	Горячий воздух* Используется для одновременной жарки и выпекания на одном, двух или трех уровнях. Установите температуру немного ниже, чем для режима «Традиционный нагрев», так как жар быстро распространяется при помощи вентилятора.
	Малый гриль Подходит для жарки на гриле продуктов, размещаемых в середине решетки: бифштексов, шницелей, рыбы или тостов. Работает нагревательный элемент гриля.
	Большой гриль Оптimalен для приготовления больших блюд из мяса или рыбы, которые размещаются на всем пространстве решетки. Во время приготовления на гриле под решетку следует установить поднос с небольшим количеством воды.
	Малый турбогриль Оптimalен для приготовления средних по размеру блюд из мяса или рыбы, которые размещаются на всем пространстве решетки. Во время приготовления на гриле под решетку следует установить поднос с небольшим количеством воды.
	Объемный турбогриль Идеально подходит для жарки крупных кусков мяса или птицы на одном уровне, а также для подрумянивания. Во время приготовления на гриле под решетку следует установить поднос с небольшим количеством воды.

	<p>Малый турбогриль + Вертел</p> <p>Оптimalен для приготовления объемных кусков мяса на вертеле, который будет обдуваться горячим воздухом, нагнетаемым с верхней части камеры. Во время приготовления на гриле под решетку следует установить поднос с небольшим количеством воды.</p>
	<p>Большой гриль + Вертел</p> <p>Хорошо подходит для томления блюда на вертеле при невысоких температурах, а также для придания корочки при высоких температурах. Во время приготовления на гриле под решетку следует установить поднос с небольшим количеством воды.</p>
	<p>Конвекционный нагрев с грилем + Вертел</p> <p>Предназначен для быстрого и равномерного прогрева средних по размеру кусков мяса на вертеле. Во время приготовления на гриле под решетку следует установить поднос с небольшим количеством воды.</p>

ВЕРТЕЛ



Поместите вертел на раму. Разместите вертел и раму в духовке на подходящем уровне. Поместите на нижний уровень противень и добавьте в него немного воды.

Не забудьте убрать пластиковые детали с вертела. По завершению приготовления блюда, прикрутите пластиковую ручку к вертелу и выньте блюдо из духовки.

РЕКОМЕНДАЦИИ ПО ПРИГОТОВЛЕНИЮ

Ниже в таблице приведены примеры настройки температуры и времени приготовления. Время приготовления зависит от типа блюда, его однородности и объема. Приготовив то или иное блюдо несколько раз, вы можете корректировать значения, приведенные в таблице.

ВНИМАНИЕ! НОМЕРА УРОВНЕЙ, УКАЗАННЫЕ В ТАБЛИЦЕ, ОТНОСЯТСЯ К СЛУЧАЮ ОДНОВРЕМЕННОГО ПРИГОТОВЛЕНИЯ НЕСКОЛЬКИХ БЛЮД.

ВНИМАНИЕ! ВРЕМЯ ПРИГОТОВЛЕНИЯ, УКАЗАННОЕ В ТАБЛИЦЕ, ОТНОСИТСЯ К СЛУЧАЮ ПРИГОТОВЛЕНИЯ ЛИШЬ ОДНОГО БЛЮДА.

ВНИМАНИЕ! ПЕРЕД РАЗМЕЩЕНИЕМ ПРОДУКТОВ В ДУХОВОЙ ШКАФ, СЛЕДУЕТ ПРЕДВАРИТЕЛЬНО ЕГО ПРОГРЕТЬ В ТЕЧЕНИЕ 7-10 МИНУТ.

ВНИМАНИЕ! ПРИ ИСПОЛЬЗОВАНИИ ГРИЛЯ БЛЮДО НЕ ДОЛЖНО КАСАТЬСЯ НАГРЕВАТЕЛЬНЫХ ЭЛЕМЕНТОВ ДУХОВОГО ШКАФА. БЛЮДО ДОЛЖНО НАХОДИТЬСЯ В ЦЕНТРАЛЬНОЙ ЧАСТИ ГРИЛЯ, ЧТОБЫ ОБЕСПЕЧИВАЛСЯ МАКСИМАЛЬНЫЙ ПРИТОК ВОЗДУХА ЧЕРЕЗ ДУХОВКУ.

Таблица приготовления блюд в духовом шкафу

БЛЮДА	РЕЖИМЫ	ТЕМПЕРАТУРА ПРИГОТОВЛЕНИЯ (°C)	УРОВЕНЬ	ВРЕМЯ ПРИГОТОВЛЕНИЯ (МИН.)
Торт	Традиционный нагрев	180	2	70
Маленький торт	Традиционный нагрев	180	2	40
Пирог	Традиционный нагрев	200	2	70
Выпечка	Традиционный нагрев Конвекционный нагрев	180 - 200	2	20 - 25
Печенье	Традиционный нагрев	175	2	20
Яблочный пирог	Традиционный нагрев	180 - 190	1	150
Бисквит	Традиционный нагрев	175	2	45 - 50
Пицца	Традиционный нагрев	190	2	25
Лазанья	Традиционный нагрев	180 - 200	2	50 - 60
Меренга	Традиционный нагрев	100	2	60
Курица гриль*	Объемный турбогриль	220	4	25 - 35
Рыба на гриле*	Объемный турбогриль	220	4	35 - 40
Стейк из телятины*	Объемный турбогриль	Макс.	4	30
Фрикадельки*	Объемный турбогриль	Макс.	4	40

*В середине периода приготовления необходимо перевернуть продукт.

ТЕХНИЧЕСКОЕ ОБСЛУЖИВАНИЕ И ЧИСТКА

ВНИМАНИЕ! ПРЕЖДЕ ЧЕМ ПРИСТУПАТЬ К КАКИМ-ЛИБО ДЕЙСТВИЯМ ПО УХОДУ ЗА ДУХОВКОЙ, ОТКЛЮЧИТЕ ЕЕ ОТ СЕТИ ЭЛЕКТРОПИТАНИЯ.

ВНИМАНИЕ! ПРЕЖДЕ ЧЕМ ПРИСТУПАТЬ К НИЖЕПРИВЕДЕННЫМ ДЕЙСТВИЯМ, ИСПОЛЬЗУЙТЕ НЕОБХОДИМЫЕ СРЕДСТВА ЗАЩИТЫ (ПЕРЧАТКИ И Т.Д.). ДЛЯ ОЧИСТКИ КАМЕРЫ МЫ РЕКОМЕНДУЕМ ИСПОЛЬЗОВАТЬ СПЕЦИАЛЬНОЕ СРЕДСТВО ДЛЯ ОЧИСТКИ ДУХОВЫХ ШКАФОВ И ГРИЛЕЙ KORTING K05.

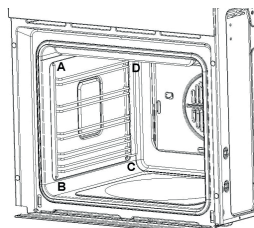
- Отключите нагрев, дождитесь, пока внутренние компоненты духовки остынут, перед тем как дотрагиваться до них или чистить.
- Используйте для этого губку или ткань, смоченную в мыльной воде или средство рекомендованное производителем.
- Перед началом любых операций по обслуживанию прибора рекомендуется отключить питание.
- Запрещается чистить прибор паровыми моечными установками.
- Чтобы надолго сохранить яркость эмалированных поверхностей, чистите духовой шкаф после каждого использования.
- После охлаждения духового шкафа удалите с его поверхностей жир.
- Во избежание необратимого повреждения эмали не используйте абразивные губки или ткань.
- Необходимо чистить все поверхности духовых шкафов, в том числе панель управления, ручки и индикаторы. В противном случае они изменят свой цвет из-за оседающих на них мельчайших капель жира.
- После использования духового шкафа тщательно сполосните водой все стальные детали и высушите их сухой тканью или замшей.
- Для удаления стойких загрязнений используйте обычные неабразивные чистящие средства, средство KÖRTING для очистки духовых шкафов и грилей K05 или теплый уксус.
- Для чистки стекла дверцы используйте мягкую ткань, смоченную в теплой воде. Не используйте абразивные средства.
- Запрещается использовать кислотные продукты (например, для удаления накипи), поскольку они могут повредить эмалированные компоненты.
- При чистке влажной губкой или мягкой тканью принимайте меры предосторожности, если поверхность горячая: может образовываться пар и причинить ожог. Кроме того, некоторые моющие средства выделяют пары при попадании на разогретые поверхности.

ПЕРИОДИЧЕСКОЕ ОБСЛУЖИВАНИЕ

Следует регулярно проверять состояние резиновой прокладки по краям камеры духовки. Она гарантирует нормальную работу прибора. Если отмечается повреждение прокладки, обратитесь в ближайший сервисный центр.

ВНИМАНИЕ! НЕ ИСПОЛЬЗУЙТЕ ДУХОВОЙ ШКАФ ПРИ ПОВРЕЖДЕННОЙ РЕЗИНОВОЙ ПРОКЛАДКЕ!

СНЯТИЕ/УСТАНОВКА БОКОВЫХ ХРОМИРОВАННЫХ РЕШЕТОК



Для того, чтобы снять боковые решетки (как правую, так и левую), совершите следующие действия:

Бережно потяните и достаньте их из отверстий А и В; повторите то же действие для снятия из отверстий С и D.

Для того, чтобы снова установить боковые решетки, совершите следующие действия: вставьте решетку одновременно в отверстия С и D, затем в отверстие В и А.

ТЕЛЕСКОПИЧЕСКИЕ НАПРАВЛЯЮЩИЕ

В зависимости от комплектации в приборе могут присутствовать телескопические направляющие. Телескопические направляющие облегчают установку принадлежностей в духовой шкаф. Для снятия с фиксации достаточно слегка нажать на выдвигаемые элементы, задвигая их назад в духовую камеру.

ВНИМАНИЕ! ЗАДВИГАЙТЕ НАПРАВЛЯЮЩИЕ ДО УПОРА, ЧТОБЫ ОНИ НЕ КАСАЛИСЬ СТЕКЛА ДВЕРЦЫ. В МОМЕНТ УСТАНОВКИ ИЛИ СНЯТИЯ ТЕЛЕСКОПИЧЕСКИХ НАПРАВЛЯЮЩИХ ДУХОВОЙ ШКАФ ДОЛЖЕН БЫТЬ ХОЛОДНЫМ. НЕ ПРИЛАГАЙТЕ ЧЕРЕЗМЕРНЫЕ УСИЛИЯ ДЛЯ УСТАНОВКИ ИЛИ СНЯТИЯ ТЕЛЕСКОПИЧЕСКИХ НАПРАВЛЯЮЩИХ.

ЕСЛИ ВАМ НЕОБХОДИМО УСТАНОВИТЬ ИЛИ СНЯТЬ ТЕЛЕСКОПИЧЕСКИЕ НАПРАВЛЯЮЩИЕ ДЕЛАЙТЕ ЭТО ТОЛЬКО НА СНЯТЫХ БОКОВЫХ РЕШЕТКАХ.

ЗАМЕНА ЛАМПЫ

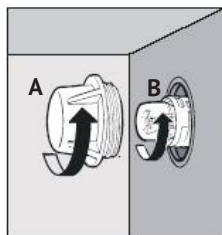
Круглая лампа в рабочей камере духовки имеет следующие характеристики:

- Частота и напряжение тока: 220-240В (50/60 Гц)
- Мощность: 15 Вт
- Тип цоколя: E14
- Максимальная температура работы: 300°C

В приборе используется специальная лампа, предназначенная для использования только на данном приборе. **Данную лампу нельзя использовать для любых иных целей.**

ВНИМАНИЕ! ЗАМЕНА ЛАМПЫ НЕ ВХОДИТ В СПИСОК ГАРАНТИЙНОГО ОБСЛУЖИВАНИЯ

Для того, чтобы заменить круглую лампу, проделайте следующие операции:



1. Внимание: отключите прибор от сети электропитания.
2. Убедитесь в том, чтобы температура духовки была на уровне комнатной температуры. В противном случае, дайте ей остынуть до комнатной температуры.
3. Для замены лампы В, отвинтите против часовой стрелки и снимите защитную крышку А.
4. Открутите лампу В против часовой стрелки, и снимите ее.
5. После замены лампы наденьте защитную крышку А.

СНЯТИЕ/УСТАНОВКА ВНУТРЕННЕГО СТЕКЛА

Для облегчения процесса очистки внутреннего стекла, следуйте приведенным ниже инструкциям:

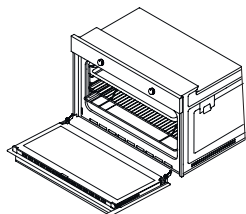


Рис. 1

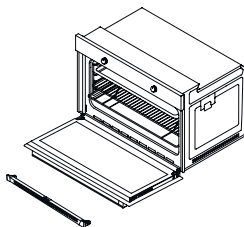


Рис. 2

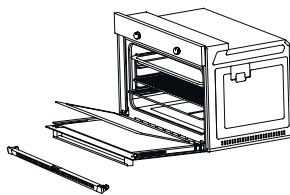


Рис. 3

1. Откройте дверцу, установив её в горизонтальное положение. Нажмите на пластиковые защелки с левой и правой стороны дверцы (Рис. 1).
2. Потяните планку на себя (Рис. 2), после снятия планки стекло остается свободным (Рис. 3). Осторожно потяните стекло на себя и вверх. Внешнее стекло закреплено на профиле дверцы духового шкафа.
3. После снятия стекла вы можете с легкостью его очистить. По завершению процедуры очистки для установки, выполните действия в обратном порядке и установите стекло на место.
4. Убедитесь, что планка установлена на свое место и зафиксирована.

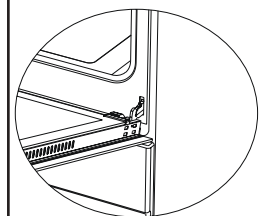
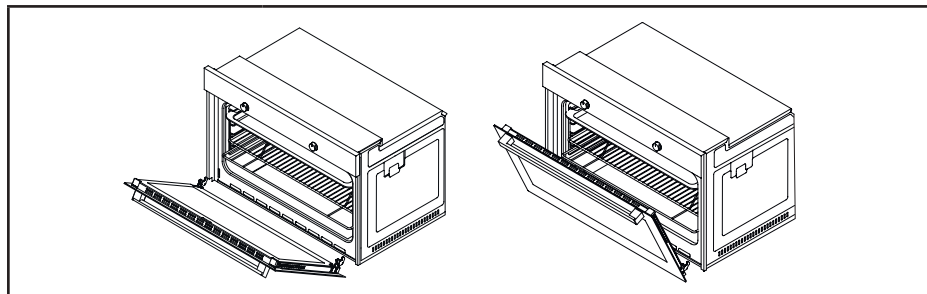
ВНИМАНИЕ! ПО ЗАВЕРШЕНИИ УСТАНОВКИ СТЕКЛА УБЕДИТЕСЬ, ЧТО ОНО ПРОЧНО ЗАКРЕПЛЕНО.

ВНИМАНИЕ! БУДЬТЕ ВНИМАТЕЛЬНЫ ПРИ УСТАНОВКЕ СТЕКЛА НА МЕСТО, ЕГО НЕЛЬЗЯ ПЕРЕВОРАЧИВАТЬ. НЕВЕРНАЯ УСТАНОВКА СТЕКЛА МОЖЕТ ПРИВЕСТИ К СЕРЬЕЗНЫМ ПОВРЕЖДЕНИЯМ УСТРОЙСТВА.

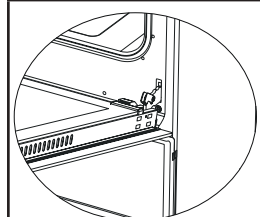
ВНИМАНИЕ! НЕ ИСПОЛЬЗУЙТЕ СРЕДСТВА ОЧИСТКИ, СОДЕРЖАЩИЕ АБРАЗИВНЫЕ ВЕЩЕСТВА! ДЛЯ ОЧИСТКИ СТЕКЛА МЫ РЕКОМЕНДУЕМ ИСПОЛЬЗОВАТЬ СПЕЦИАЛЬНОЕ ЧИСТЯЩЕЕ СРЕДСТВО KÖRTING K05.

СНЯТИЕ/УСТАНОВКА ДВЕРЦЫ ДУХОВОГО ШКАФА

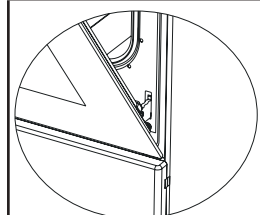
Для облегчения процесса очистки дверцы духового шкафа, следуйте приведенным ниже инструкциям:



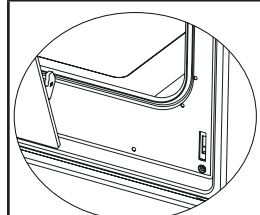
Потяните дверцу духового шкафа на себя и откройте ее до предела затем подденьте замок петли при помощи отвертки и откройте замок, как показано на рисунке.



Приведите замок петли в максимально открытое положение как показано на рисунке. Переведите обе петли, соединяющие дверцу с духовым шкафом, в одинаковое положение.



Прикройте дверцу до того момента как она будет упираться в замок петли как показано на рисунке.



Для снятия дверцы приведите ее практически в закрытое положение и потяните ее вверх обеими руками, как показано на рисунке. Не тяните дверь за ручку!

По завершению процедуры очистки, для установки выполните действия в обратном порядке и установите дверцу на место.

ВАЖНЫЕ ПРИМЕЧАНИЯ ПО УСТАНОВКЕ

Установка и техническое обслуживание должно выполняться только квалифицированным персоналом. Перед эксплуатацией духовки внимательно ознакомьтесь с данным руководством. Неправильная установка, техническое обслуживание и эксплуатация могут причинить значительный ущерб имуществу или травмы и причинить вред потребителю.

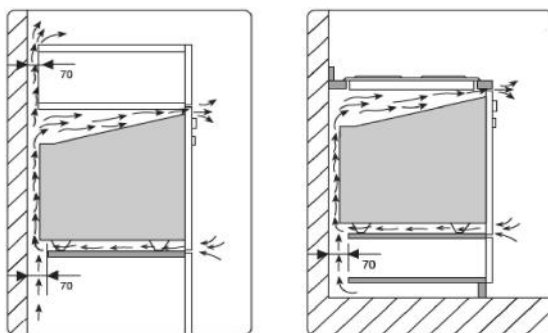
- Данное изделие следует устанавливать в точном соответствии с инструкциями настоящего руководства и с действующими государственными и местными стандартами и нормативами.
- Не поднимайте и не тяните печь за ручку дверцы, не применяйте силу и не подвергайте открытую дверцу воздействию грузов.
- Покупатель несет ответственность за установку агрегата. Помощь, оказываемая компанией-производителем вследствие некорректной установки, не включается в гарантию.

ОПИСАНИЕ ПРОСТРАНСТВА ДЛЯ РАЗМЕЩЕНИЯ ДУХОВОГО ШКАФА

- Пространство и установленные в нем компоненты должны выдерживать температуры до 100°C без деформирования и/или образования дефектов поверхностей.
- В этом месте должны быть предусмотрены пространства для свободного подсоединения компонентов духовки.
- Все кухонные бытовые приборы должны быть защищены огнеупорными материалами в соответствии с действующими стандартами.

УКАЗАНИЯ ПО УСТАНОВКЕ

Для обеспечения необходимой циркуляции воздуха, место установки прибора должно отвечать условиям по размерам. При необходимости удалите заднюю стенку модуля кухонной мебели, в который устанавливается прибор, чтобы воздух мог свободно циркулировать. Со стороны задней стенки прибора должно быть достаточно свободного места (около 70 мм) для нормальной циркуляции воздуха. Если под прибором находится выдвижной ящик, между прибором и ящиком следует установить панель.



ВНИМАНИЕ! ДЛЯ ОБЕСПЕЧЕНИЯ НАДЛЕЖАЩЕЙ РАБОТЫ ВСТРАИВАЕМОГО ДУХОВОГО ШКАФА НУЖНО, ЧТОБЫ МОДУЛЬ КУХОННОЙ МЕБЕЛИ СООТВЕТСТВОВАЛ НАДЛЕЖАЩЕМУ ТИПУ. СТЕНКИ СОСЕДНЕГО МОДУЛЯ МЕБЕЛИ ДОЛЖНЫ БЫТЬ ИЗГОТОВЛЕНЫ ИЗ ЖАРСТОЙКОГО МАТЕРИАЛА. ЕСЛИ СТЕНКИ СОСЕДНЕГО МОДУЛЯ МЕБЕЛИ ИЗГОТОВЛЕНЫ ИЗ ШПОНИРОВАННОЙ ДСП, УБЕДИТЕСЬ, ЧТО ОНА ВЫДЕРЖИВАЕТ ТЕМПЕРАТУРУ ДО 100°C. В ПРОТИВНОМ СЛУЧАЕ ПЛАСТИКОВЫЕ ДЕТАЛИ МЕБЕЛИ ИЛИ КЛЕЙ ПОД ВОЗДЕЙСТВИЕМ ВЫСОКОЙ ТЕМПЕРАТУРЫ БУДУТ ДЕФОРМИРОВАТЬСЯ И ОТКЛЕИВАТЬСЯ.

ТАНГЕНЦИАЛЬНЫЙ ВЕНТИЛЯТОР

Во время работы духового шкафа тангенциальный вентилятор будет выводить лишний горячий воздух наружу для предотвращения чрезмерного нагревания внешних поверхностей прибора. Это необходимо для правильной работы прибора и равномерного приготовления блюд. После окончания процесса приготовления вентилятор будет продолжать работать. Вентилятор отключится автоматически, когда охлаждение будет завершено.

УСТАНОВКА ДУХОВОГО ШКАФА

Поверхность мебели и монтажные материалы, используемые для установки, должны обладать минимальной жароустойчивостью в 100°C. Во избежание опрокидывания прибора, отсек для установки должен быть закреплен, а основание должно быть плоским. Основание отсека должно выдерживать минимальную нагрузку в 60 кг.

Во время монтажа прибора убедитесь, что после установки к его корпусу не прикасаются какие-либо провода или части приборов, находящиеся под напряжением, в соответствии с правилами техники безопасности.

При необходимости закрепите провода и части приборов так, чтобы невозможно было их переместить без использования инструмента.

ВНИМАНИЕ! НЕ УСТАНАВЛИВАЙТЕ ДУХОВОЙ ШКАФ ВБЛИЗИ ХОЛОДИЛЬНИКОВ ИЛИ ОХЛАЖДАЮЩИХ ПРИБОРОВ. ЖАР, ИСХОДЯЩИЙ ОТ ДУХОВОГО ШКАФА, МОЖЕТ ПОВЫСИТЬ ЭНЕРГОПОТРЕБЛЕНИЕ ОХЛАЖДАЮЩИХ ПРИБОРОВ. ТАКЖЕ НЕ СЛЕДУЕТ УСТАНАВЛИВАТЬ ПРИБОР В МЕСТАХ С СИЛЬНЫМИ ПОТОКАМИ ВОЗДУХА.

ВНИМАНИЕ! НЕ ИСПОЛЬЗУЙТЕ ДВЕРЦУ ИЛИ РУЧКУ ДВЕРЦЫ ДЛЯ ПЕРЕМЕЩЕНИЯ ПРИБОРА. ПЕРЕМЕЩАЙТЕ ПРИБОР МИНИМУМ ВДВОЕМ. НЕ ТАЩИТЕ ПРИБОР ПО ПОЛУ ВО ИЗБЕЖАНИЕ ПОВРЕЖДЕНИЯ НАПОЛЬНОГО ПОКРЫТИЯ.

- Установите печь в отсек при помощи двух или более человек.
- Убедитесь, что рамка прибора и передняя часть мебели выровнены.
- Кабель питания не должен оставаться под прибором, зажиматься между прибором и мебелью, перегибаться.

• Закрепите печь к мебели при помощи болтов, поставляемых вместе с прибором. Болты следует вкручивать, продев их в пластиковые крепежи, установленные на раме прибора, как показано на (Рис. 4).

• Закручивайте болты без чрезмерного усилия. В противном случае резьба может быть повреждена.

• После установки убедитесь, что печь не двигается. Если установка печи выполнена не в соответствии с инструкциями, существует риск опрокидывания во время использования.

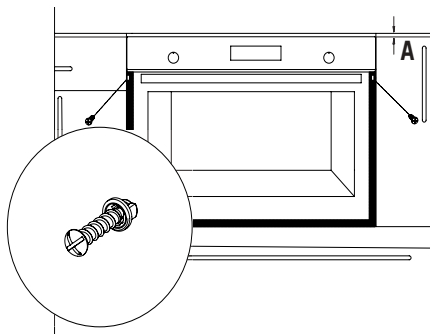
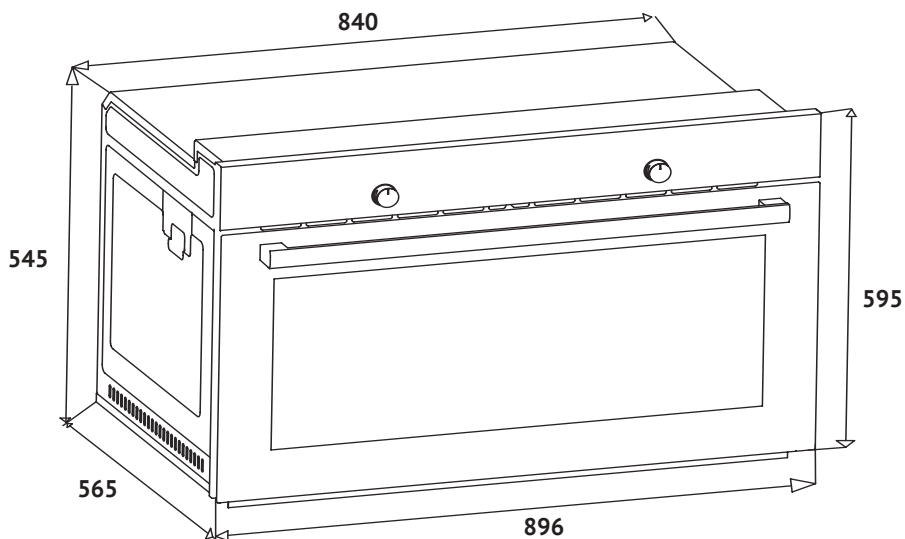
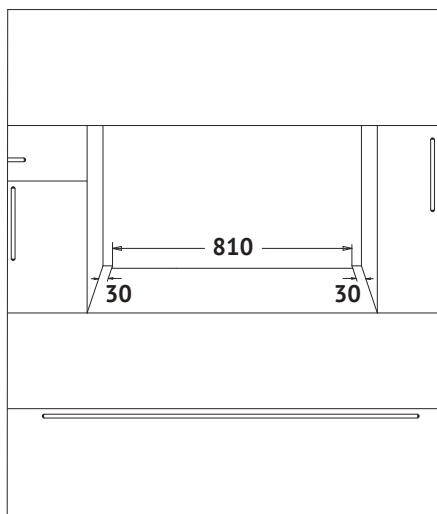
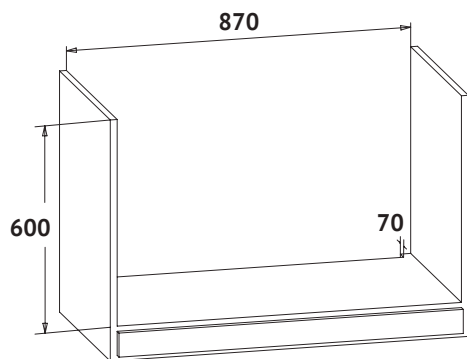
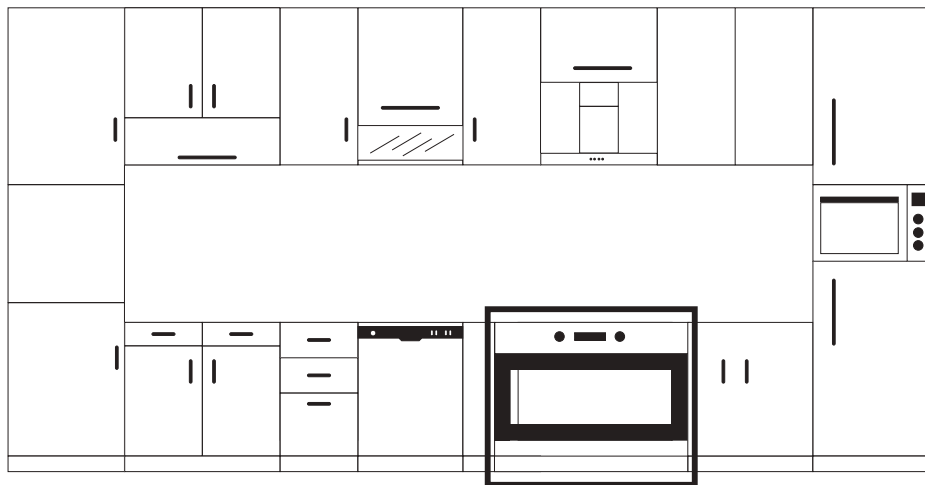


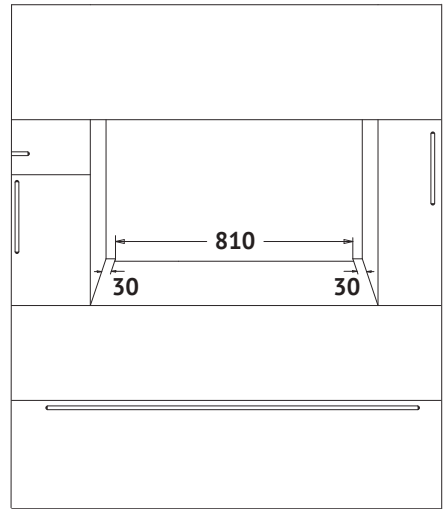
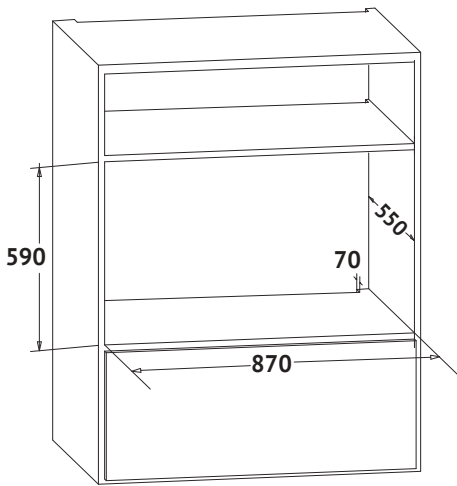
Рис. 4



Установка духового шкафа под столешницу



Установка духового шкафа в колонну



ПОДКЛЮЧЕНИЕ К ЭЛЕКТРОСЕТИ


Перед подключением духовки к электросети убедитесь в том, что все электрические цепи прибора разомкнуты.

- Для духовки необходим однофазный переменный ток 220-240В-50/60Гц, передаваемый по гибкому кабелю. Убедитесь, что бытовые силовые розетки поддерживают требуемую электрическую нагрузку (см. таблицу с серийным номером).
- Электробезопасность прибора обеспечивается только в случае правильного подключения к системе, имеющей надежное заземление в соответствии с действующими законодательными стандартами.
- При постоянном подключении к электросети применяйте двухполюсный выключатель, рассчитанный на соответствующую нагрузку с отверстием минимум 3 мм для каждого контакта в соответствии с действующими законодательными нормативами.
- В некоторых моделях гибкий кабель подставляется без вилки. Используемая вилка должна соответствовать электрической нагрузке изделия и действующим нормативным положениям.
- Специалист по установке должен убедиться, что электрическая розетка подходит для питания, соответствующего духовке, как указано на табличке с серийным номером.
- Запрещено использовать удлинители и переходники, так как они могут стать причиной перегрева и возгорания.
- Если духовой шкаф планируется установить под варочной панелью, подключение этих двух приборов к электросети следует выполнять отдельно; это облегчит их отсоединение и повысит электробезопасность.
- Когда все провода присоединены, духовой шкаф можно включать лишь после встраивания в мебель.
- Розетка должна быть легкодоступной.

ВНИМАНИЕ! ПРОИЗВОДИТЕЛЬ НЕ НЕСЕТ ОТВЕТСТВЕННОСТЬ ЗА ЛЮБЫЕ ПРЯМЫЕ И КОСВЕННЫЕ ПОВРЕЖДЕНИЯ, ВЫЗВАННЫЕ НАРУШЕНИЕМ ПРАВИЛ УСТАНОВКИ ИЛИ ПОДКЛЮЧЕНИЯ. ВСЕ РАБОТЫ ПО УСТАНОВКЕ И ПОДКЛЮЧЕНИЮ ДОЛЖНЫ ВЫПОЛНЯТЬСЯ КВАЛИФИЦИРОВАННЫМ СПЕЦИАЛИСТОМ С СОБЛЮДЕНИЕМ ВСЕХ ПРИМЕНИМЫХ НОРМАТИВНЫХ ДОКУМЕНТОВ.

ЭЛЕКТРОКАБЕЛЬ

Убедитесь, что электрическое соединение электрокабеля выполнено следующим образом:

- Коричневый кабель - фаза (рабочий контакт) (L)
- Синий кабель - ноль (N)
- Желто-зеленый кабель - контакт заземления 

Точка подключения электропитания должна быть расположена в доступном для пользователя месте. Электрокабель (кабель с вилкой) не должен контактировать с нагревающимися поверхностями прибора.

ВНИМАНИЕ! В СЛУЧАЕ ПОВРЕЖДЕНИЯ ЭЛЕКТРОКАБЕЛЯ (КАБЕЛЬ С ВИЛКОЙ), НЕЗАМЕДЛИТЕЛЬНО ОБРАТИТЕСЬ В АВТОРИЗОВАННЫЙ СЕРВИСНЫЙ ЦЕНТР В ЦЕЛЯХ ПРЕДОТВРАЩЕНИЯ ВОЗНИКНОВЕНИЯ ОПАСНЫХ СИТУАЦИЙ.

ЗАЗЕМЛЕНИЕ

Установка подсоединения и заземления электрической системы должны соответствовать положениям европейских стандартов, а также действующим местным нормативам. Данный бытовой прибор требует заземления для защиты от коротких замыканий и электрического рассеивания. Поэтому прибор должен подключаться к соответствующей электрической сети. Кабель заземления не должен прерываться выключателем.

ВНИМАНИЕ! ПЕРЕД ТЕХНИЧЕСКИМ ОБСЛУЖИВАНИЕМ ПРИБОРА СЛЕДУЕТ ПОЛНОСТЬЮ ОТКЛЮЧИТЬ ЭЛЕКТРИЧЕСКОЕ ПИТАНИЕ.

ВНИМАНИЕ! ПРОИЗВОДИТЕЛЬ НЕ НЕСЕТ ОТВЕТСТВЕННОСТИ ЗА НАНЕСЕНИЕ МАТЕРИАЛЬНОГО УЩЕРБА ИЛИ УЩЕРБА ЗДОРОВЬЮ ЛЮДЕЙ, ВОЗНИКШЕГО ВСЛЕДСТВИЕ НЕНАДЛЕЖАЩЕГО ЗАЗЕМЛЕНИЯ ПРИБОРА. ПРИ ЗАМЕНЕ ЭЛЕКТРИЧЕСКОГО КАБЕЛЯ УБЕДИТЕСЬ, ЧТО ОН СООТВЕТСТВУЕТ ДЕЙСТВУЮЩИМ СТАНДАРТАМ И ПОДХОДИТ ПО ТЕХНИЧЕСКИМ ХАРАКТЕРИСТИКАМ ИЗДЕЛИЯ.

ТЕХНИЧЕСКОЕ ОБСЛУЖИВАНИЕ

Для обслуживания прибора следует использовать только запасные части от производителя. Запрещается ремонт или замена любых компонентов духового шкафа, не рекомендуемых настоящим руководством. Все технические вмешательства и ремонтные работы должны приводиться только специалистами авторизованного сервисного центра.

Если духовой шкаф требует технического обслуживания и/или запасных частей, обратитесь в авторизованный сервисный центр. При этом необходимо указать все данные прибора с ярлыка.

ТЕХНИЧЕСКИЕ ПАРАМЕТРЫ

Класс энергопотребления	A
Мощность подключения, кВт	3.6
Напряжение, В/Гц	220-240 / 50/60
Длина электрокабеля, м	1.5
Нижний нагревательный элемент, Вт	2000
Верхний нагревательный элемент, Вт	1500
Гриль, Вт	3250
Кольцевой нагревательный элемент, Вт	2 x 1250
Тип цоколя/лампа освещения духовки, Вт	E14 / 15
Вентилятор охлаждения, Вт	25
Объем, л	101
Автоматическое отключение	Да
Диапазон температур, °C	40-240
Масса прибора нетто/брутто, кг	51.8 / 53.4

Обозначение	Цвет
SGN	Черное стекло
SGW	Белое стекло

ИНФОРМАЦИЯ ОТ ПРОИЗВОДИТЕЛЯ

Изготовитель	KÖRTING®
Тип продукции	Электрический духовой шкаф
Тип изделия	OKB
Модель	OKB 7129 SGN/SGW
Экспортер	SIMFER IC VE DIS TICARET A.S. KAYSERI ERBEST BOLGE SUBESI. Адрес: Serbest Bölge 12. Cadde No.18 Melikgazi, Kayseri, Турция
Производитель (Фабрика)	SERSIM DAYANIKLI TUKETIM MALLARI SANAYI VE TICARET KOLLEKTIF SIRKETI IBRAHIM VE MUSTAFA USTAAGLU. Адрес: Serbest Bölge 12. Cadde No.18 Melikgazi, Kayseri, Турция
Поставщик на территории РФ, уполномоченный на принятие претензий	ООО «Кёртинг РУС», 125252, г. Москва, ул. Гризодубовой, д. 4, к. 3, этаж 1, пом. 1, комн. 2 Тел.: +7(495)150-64-14 E-mail: info@korting.ru Официальный сайт: www.korting.ru
Импортер	ООО «Кёртинг РУС», 125252, г. Москва, ул. Гризодубовой, д. 4, к. 3, этаж 1, пом. 1, комн. 2
Гарантийный срок	2 года
Срок службы	10 лет
Серийный номер: Серийный номер указан на табличке, расположенной на корпусе прибора.	Год/Месяц/Номер Год – год производства изделия Неделя – номер недели года Номер – порядковый номер изделия в партии

Сервисная поддержка

Список авторизованных сервисных центров, осуществляющих гарантийный ремонт, указан на официальном сайте в разделе «Поддержка»: <https://korting.ru/support/>

По вопросам обслуживания, ремонта техники и качества работы авторизованных региональных сервисных центров обращайтесь на круглосуточную горячую линию сервисной поддержки по телефону: 8(800)550-78-62

Гарантийный срок на продукцию Korting составляет 2 года кроме специальной серии «1889» с гарантийным сроком 3 года.

Гарантийное обслуживание является бесплатным (включая стоимость работ материалов и, при необходимости и с учетом действующего законодательства, доставки) на дому у потребителя или в мастерской на усмотрение сервисного центра, и распространяется только на изделия, используемые в личных, семейных, бытовых целях, не связанных с предпринимательской деятельностью.

Обслуживание действительно на территории РФ и распространяется на производственный или конструкционный дефект изделия.

Гарантийное обслуживание не распространяется на:

1. Комплектующие изделия (которые могут быть сняты с основного изделия без применения каких-либо инструментов, а именно: полки, ящики, корзины, насадки, решетки, трубки, шланги и другие подобные комплектующие);
2. Недостатки изделий, вызванные несоблюдением прилагаемой инструкции по эксплуатации, транспортными повреждениями, неправильной установкой, перепадами напряжения питания, небрежным обращением или плохим уходом, неправильным использованием (включая перегрузку);
3. Недостатки, вызванные независящими от продавца причинами, такими как: явления природы и стихийные бедствия, пожар, действия домашних или диких животных, а также насекомых, грызунов, попадание внутрь изделия посторонних предметов (в том числе жидкостей) и другими подобными причинами;
4. Недостатки, возникшие в результате внесения конструктивных изменений или ремонта изделия потребителем или неавторизованным сервисным центром;
5. Расходные материалы: лампы освещения, фильтры, элементы питания и прочие элементы по уходу за изделием, которые описаны в инструкции по эксплуатации;
6. Внешние и внутренние загрязнения, потертости, царапины, возникшие в процессе эксплуатации, установки, регулировки, чистке изделия, замене расходных материалов (ламп освещения, фильтров, элементов питания и др.) и прочему уходу за изделием, который описан в инструкции по эксплуатации.

Любые претензии по качеству товара изделия рассматриваются только после предварительной проверки качества изделия представителем авторизованного сервисного центра.

Компания Korting оставляет за собой право по своему усмотрению расширить свои обязательства перед потребителем по сравнению с требованиями закона и указанными в настоящем документе обязательствами.

Перед установкой и использованием изделия обязательно внимательно прочтите инструкцию по эксплуатации.

Для установки (подключения) техники мы рекомендуем обращаться в авторизованные сервисные центры. Вы можете воспользоваться услугами любых других квалифицированных специалистов или выполнить это самостоятельно, воспользовавшись рекомендациями инструкции по эксплуатации, однако изготовитель (продавец) не несет ответственности за возникшие дефекты в следствие неправильной установки.

Специалисты, осуществляющие подключение (установку), делают отметку в соответствующем разделе гарантийного талона.

СВЕДЕНИЯ ОБ УСТАНОВКЕ ПРИБОРА (заполняется только для приборов, подлежащих установке)	
Дата установки:	Мастер:
Организация установщик:	Работу принял. Подпись заказчика:

Фирма производитель оставляет за собой право без предварительного предупреждения вносить изменения в конструкцию, дизайн, комплектацию или технологию изготовления без смены основных характеристик изделия.

körting ТАЛОН НА ГАРАНТИЙНОЕ ОБСЛУЖИВАНИЕ (изымается мастером)	
Модель:	_____
Серийный номер:	_____
Дата приобретения:	_____
Вид дефекта:	_____
_____	_____
Проведенные работы:	_____
_____	_____
Ф.И.О. потребителя:	_____
_____	_____
Адрес:	_____
_____	_____
Телефон:	_____
Дата ремонта:	_____
Мастер:	_____
_____	_____
Место штампа	

(вырезать по пунктиру)

körting ТАЛОН НА ГАРАНТИЙНОЕ ОБСЛУЖИВАНИЕ (изымается мастером)	
Модель:	_____
Серийный номер:	_____
Дата приобретения:	_____
Вид дефекта:	_____
_____	_____
Проведенные работы:	_____
_____	_____
Ф.И.О. потребителя:	_____
_____	_____
Адрес:	_____
_____	_____
Телефон:	_____
Дата ремонта:	_____
Мастер:	_____
_____	_____
Место штампа	

körting

RUS

По всем вопросам сервисного и гарантийного обслуживания техники Körting обращайтесь в авторизованный сервисный центр Вашего города. Подробную информацию и адрес сервисных центров Вы можете найти на официальном сайте korting.ru

Сервисная поддержка Körting:

Тел.: 8(800)550-78-62 (круглосуточно)

Email: service@korting.ru

Информационная линия Körting:

Тел.: +7(495)150-64-14 (Москва и МО)

Тел.: 8(800)500-68-92 (Регионы России)

Email: info@korting.ru

