



LatteSelect

Bedienungsanleitung / Operating Instructions / Mode d'emploi
Gebruiksaanwijzing / Istruzioni per l'uso / Manual de instrucciones
Betjeningsvejledning / Bruksanvisning / Bruksanvisning
Руководство по эксплуатации / Instrukcja obsługi
Naudojimo instrukcija



DE

GB

FR

NL

IT

ES

DK

SE

NO

RU

PL

LT

Содержание

1	Для Вашей безопасности.....	130	7	Основные настройки.....	136
1.1	Применение по назначению.....	130	7.1	Язык и время.....	136
1.2	Опасность, обусловленная электрическим током.....	130	7.2	Режим энергосбережения.....	136
1.3	Опасность получения ожога.....	130	7.3	Автоматическое выключение.....	136
1.4	Общая безопасность.....	130	7.4	Промывка при выключении.....	137
1.5	Дети.....	130	7.5	Заводская установка.....	137
2	Общий вид аппарата.....	131	7.6	Меню "Статистика" и "Система".....	137
3	С чего начать.....	132	7.7	Тонкость помола.....	137
3.1	Распаковка аппарата.....	132	8	Уход и техническое обслуживание.....	137
3.2	Установка аппарата.....	132	8.1	Очистка поверхностей.....	137
3.3	Подключение аппарата.....	133	8.2	Чистка блока заваривания.....	138
3.4	Первое включение аппарата.....	133	8.3	Чистка молочной системы.....	138
4	Подготовка к приготовлению напитков.....	133	8.4	Промывка кофейной системы.....	138
4.1	Заливка водопроводной воды.....	133	8.5	Программа „Легкая чистка“.....	139
4.2	Засыпание кофейных зерен.....	133	8.6	Программа „Чистка молочной системы“.....	139
4.3	Загрузка молотого кофе.....	133	8.7	Программа „Чистка кофейной системы“.....	139
4.4	Использование емкости для молока.....	134	8.8	Программа „Удаление накипи“.....	139
4.5	Очистка поддона для сбора капель и емкости для кофейного жмыха.....	134	8.9	Настройка жесткости воды.....	139
5	Приготовление напитков.....	134	8.10	Использование фильтра для воды.....	140
5.1	Приготовление напитков по рецептам.....	135	9	Выпаривание.....	140
5.2	Приготовление двух напитков одновременно.....	135	10	Транспортировка.....	141
5.3	Изменение настроек в процессе приготовления.....	135	11	Утилизация.....	141
5.4	Изменение предварительных настроек.....	135	12	Технические характеристики.....	141
6	Персональные настройки – „Мой кофе“.....	135	13	Неисправности.....	142
6.1	Настройка профиля пользователя.....	136			
6.2	Выбор персональных настроек.....	136			
6.3	Приготовление напитков с персональными настройками.....	136			

1 Для Вашей безопасности

1.1 Применение по назначению

Аппарат предназначен для использования в домашнем хозяйстве для приготовления кофейных напитков и нагрева молока и воды.

Любой другой вид применения считается применением не по назначению и может стать причиной получения травм и причинения материального ущерба.

1.2 Опасность, обусловленная электрическим током

Используйте аппарат только в технически исправном состоянии.

В случае повреждения аппарата или сетевого кабеля существует опасность поражения электрическим током, представляющим угрозу Вашему здоровью. Вы не можете использовать аппарат, а должны отремонтировать его силами производителя, сервисного центра или сервис-партнера.

Не допускается погружать аппарат в воду или допускать контакт сетевого кабеля с водой.

Оставляя аппарат на длительное время без присмотра, отсоедините его от сети электропитания.

1.3 Опасность получения ожога

подаваемые жидкость и пар могут быть очень горячими.

Насадки на выпускном отверстии также могут нагреваться до очень высокой температуры.

1.4 Общая безопасность

Не эксплуатируйте аппарат в шкафу и на высоте свыше 2000 метров над уровнем моря.

Запрещается запускать руки в аппарат в процессе его работы.

Запрещается открывать корпус или выполнять иные манипуляции с аппаратом и аксессуарами.

1.5 Дети

Детям запрещается играть с устройством.

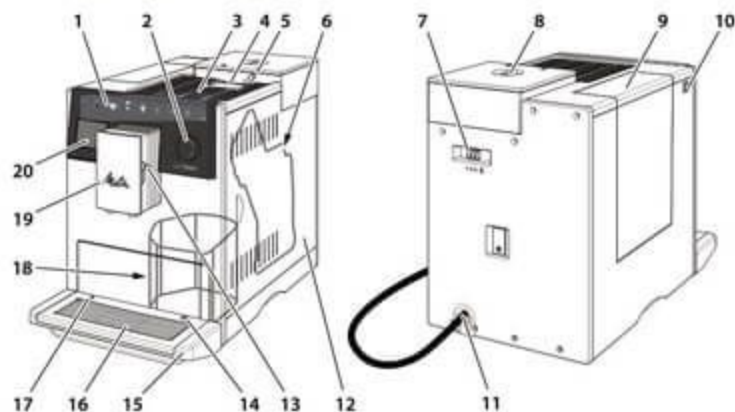
Аппарат необходимо хранить и устанавливать в месте, недоступном для детей младше 8 лет.

Данный аппарат может использоваться детьми старше 8 лет, а также лицами с ограниченными физическими и психическими возможностями, либо лицами, не имеющими соответствующих знаний и опыта, но только под надзором или после получения необходимых инструкций по обращению с данным аппаратом и осведомления о связанных с этим видах опасности.

Чистку и техническое обслуживание запрещается выполнять детям младше 8 лет.

При очистке и техническом обслуживании запрещается оставлять без присмотра детей старше 8 лет.

2 Общий вид аппарата



- | | |
|---|--|
| <p>1 Кнопки приготовления</p> <p>2 "Rotary Switch" (поворотный нажимной переключатель)</p> <p>3 Подставка для чашки, выполненная из нержавеющей стали (в зависимости от модели)</p> <p>4 Отсек для молотого кофе</p> <p>5 Перекидной рычаг "Выбор зерен"</p> <p>6 Блок заваривания (за кожухом)</p> <p>7 Рычаг "Регулировка тонкости помола"</p> <p>8 Двухкамерный контейнер для кофейных зерен</p> <p>9 Контейнер для воды</p> <p>10 Кнопка "Вкл./Выкл."</p> <p>11 Сетевой кабель со специальным выдвижным отсеком</p> | <p>12 Кожух</p> <p>13 Разъем для подключения трубки для молока на выпускном отверстии</p> <p>14 Разъем для подключения трубки для молока на поддоне для сбора капель</p> <p>15 Поддон для сбора капель</p> <p>16 Подогреваемая подставка для чашек</p> <p>17 Поплавок</p> <p>18 Емкость для кофейного жмыха (внутри)</p> <p>19 Регулируемое по высоте выпускное отверстие с 2 насадками для подачи кофе, 2 насадками для подачи молока, 1 насадкой для подачи горячей воды, подсветкой для чашки</p> <p>20 Дисплей</p> |
|---|--|



- | | |
|--|--|
| <p>1 Приготовление эспрессо</p> <p>2 Приготовление кофе-крема</p> <p>3 Приготовление капучино</p> <p>4 Приготовление латте макиато</p> <p>5 Приготовление молочной пены или теплого молока (нажать более чем на 2 секунды)</p> | <p>6 Приготовление горячей воды</p> <p>7 Приготовление 2 напитков одновременно (см. гл. 5.2, стр. 135)</p> <p>8 Выбор персональных настроек для напитков или приготовление напитков по рецептам (см. гл. 6.2, стр. 136)</p> <p>9 Настройка крепости кофе (см. гл. 5.3, стр. 135)</p> |
|--|--|

Входит в комплект поставки

- Мерная кофейная ложка с приспособлением для завинчивания фильтра для воды
- Пластиковая емкость для молока или термостойкая для молока с трубкой для молока или только трубка для молока (в зависимости от модели)
- Фильтр для воды
- Тестовые полоски для определения жесткости воды

Кнопки приготовления

Кнопки приготовления реагируют только при нажатии на них пальцем. Иногда не все кнопки приготовления светятся. Только светящиеся кнопки приготовления имеют функцию в данный момент.

Кнопка «Вкл./Выкл.»

Включите аппарат, коротко нажав кнопку «Вкл./Выкл.». Во время нагрева аппарата он выполняет промывку. По возможности, подставьте емкость под выпускное отверстие.

Вы можете выключить аппарат, нажав кнопку «Вкл./Выкл.» приблизительно на 2 секунды. Если вы не выключите аппарат, он автоматически выключится по истечении определенного времени отключения.

“Rotary Switch” (поворотный нажимной переключатель)

С помощью поворотного нажимного переключателя вы можете легко переключаться по меню.



Удерживайте поворотный нажимной переключатель нажатым в течение более 2 секунд, чтобы вызвать меню *Программа*.



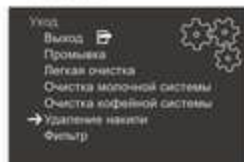
Повернув поворотный нажимной переключатель, вы можете выбрать один из пунктов.



Короткое нажатие позволяет подтвердить выбор или выйти из меню, в котором нет возможности выбора.

В данном руководстве по эксплуатации выбор меню всегда отображается в сокращенном виде:

- Перейдите к меню *Уход > Удаление накипи*



С помощью *Выйти* вы можете выйти из меню и вызвать дисплей готовности.

3 С чего начать

3.1 Распаковка аппарата

Снимите с аппарата упаковочный материал, клейкую ленту и защитную пленку. Сохраните оригинальную упаковку.

На заводе изготовителя проводится проверка исправности функционирования аппарата. Поэтому в аппарате могут находиться остатки кофе и воды.

3.2 Установка аппарата

- Установите аппарат в сухом помещении.
- ПослеУстановите аппарат на устойчивую, ровную и сухую поверхность. Поверхность не должна быть горячей. Не устанавливайте аппарат вблизи моечных раковин и т. п.
- Соблюдайте достаточное расстояние (около 10 см) от стены или других предметов. Сверху должно оставаться свободное пространство (не менее 20 см).
- При прокладке кабеля исключите возможность его повреждения в результате соприкосновения с острыми кромками или горячими поверхностями.

3.3 Подключение аппарата

Подключайте аппарат только к установленной в соответствии с предписаниями розетке. Розетка с защитным контактом должна быть оснащена предохранителем не менее чем на 10 А.

3.4 Первое включение аппарата

- Подставьте емкость под регулируемое по высоте выпускное отверстие. Расстояние между выпускным отверстием и емкостью должно быть как можно меньшим.
- Включите аппарат с помощью кнопки "Вкл./Выкл."
- Запустите настройку, коротко нажав поворотный нажимной переключатель.
- Установите язык и время.
- Настройте жесткость воды. Для определения жесткости воды можно использовать прилагающуюся тестовую полоску. Соблюдайте инструкции, указанные на упаковке тестовых полосок, и данные в таблице в гл. 8.9, стр. 139.
- Снимите контейнер для воды. Промойте его чистой водопроводной водой.
- Наполните контейнер свежей, холодной водопроводной водой и вставьте на место. Соблюдайте инструкции, приведенные в гл. 4.1, стр. 133.
- Засыпьте кофейные зерна в соответствующий контейнер. Соблюдайте инструкции, приведенные в гл. 4.2, стр. 133. Кроме того, вы можете засыпать молотый кофе в соответствующий отсек. Соблюдайте инструкции, приведенные в гл. 4.3, стр. 133.
- Приготовьте первые два напитка. Соблюдайте инструкции, приведенные в гл. 5, стр. 134.
- Рекомендуется не употреблять первые два напитка после первого включения.

4 Подготовка к приготовлению напитков

4.1 Заливка водопроводной воды

Качество водопроводной воды в значительной степени определяет вкус напитка. Заполняйте контейнер для воды только свежей, холодной водопроводной водой, которая не содержит углекислоты. Меняйте водопроводную воду каждый день. Учитывайте максимальный уровень наполнения.

4.2 Засыпание кофейных зерен

2-камерный контейнер для кофейных зерен позволяет использовать два сорта кофейных зерен. С помощью перекидного рычага "Выбор зерен" вы выбираете соответствующую камеру для кофейных зерен.

Внимание! Высушенные методом сублимации или карамелизованные кофейные зерна могут склеить кофемолку. Молотый кофе также может нанести вред кофемолке.

Обжаренные кофейные зерна теряют свой аромат за несколько дней. Поэтому не загружайте слишком много кофейных зерен в камеру для зерен.

Осторожно! При смене камеры для зерен некоторое количество кофейных зерен другого сорта остается в кофемолке. Следующие две чашки кофе все еще приготавливаются с остатками предыдущего сорта. Лицам с непереносимостью кофеина следует отказаться от употребления первых двух порций кофе после переключения камер для зерен.

4.3 Загрузка молотого кофе

Вы также можете приготовить кофейные напитки из молотого кофе.

Для дозирования используйте поставляемую в комплекте специальную мерную ложку. Не засыпайте в отсек для моло-

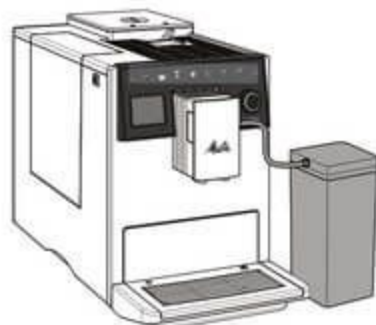
того кофе больше одной полной мерной ложки кофе.

Внимание! Растворимые продукты могут склеить и засорить блок заваривания.

Если в течение 3 минут после открытия отсека для молотого кофе не выполняется приготовление кофе, аппарат переключается в режим кофейных зерен. В этом случае молотый кофе сбрасывается в резервуар для кофейного жмыха.

4.4 Использование емкости для молока

Для приготовления молочной пенки или теплого молока можно использовать поставляемую в комплекте емкость для молока, а также стандартные упаковки молока (в зависимости от модели).



Всегда используйте охлажденное молоко. Налейте в емкость столько молока, сколько сможете использовать за один раз. Емкости для молока можно хранить в холодильнике.

4.5 Очистка поддона для сбора капель и емкости для кофейного жмыха

После заданного количества приготовлений аппарат попросит вас опорожнить поддон для сбора капель и емкость для кофейного жмыха. Кроме того, выступающий поплавочный датчик покажет вам, когда пришло время опорожнить поддон для сбора капель.



Поддон для сбора капель можно извлечь из аппарата, потянув его вперед. Всегда опорожняйте как поддон для сбора капель, так и емкость для кофейного жмыха. После этого убедитесь в том, что задвинули поддон в аппарат до упора.

Выключенный аппарат не регистрирует процесс опорожнения поддона для сбора капель. Поэтому запрос на очистку может выдаваться несмотря на то, что поддон для сбора капель и емкость для кофейного жмыха еще не полностью заполнены.

5 Приготовление напитков

Во время приготовления напитков соблюдайте следующие указания:

- Контейнер для воды должен быть наполнен до достаточного уровня. Если уровень наполнения недостаточен, аппарат выдаст запрос на наполнение.
- В 2-камерном контейнере для зерен всегда должно быть достаточное количество кофейных зерен. Только после того, как в камере для зерен больше нет кофейных зерен, а кофемолка опустеет, аппарат выдаст запрос на наполнение.
- Для приготовления напитка с молоком необходимо присоединить наполненную емкость для молока или стандартную упаковку молока. Инди-

кация на случай отсутствия молока не предусматривается.

- Емкости для напитков должны быть достаточно большими.
- На дисплее должен отображаться индикатор готовности.
- Вы начинаете приготовление, нажав соответствующую кнопку приготовления. Во время приготовления обращайте внимание на сообщения на дисплее.
- Вы можете прервать приготовление напитка до его завершения, нажав кнопку приготовления второй раз.
- Приготовление закончится автоматически.
- Каждый раз после приготовления напитка с молоком аппарат выдает запрос на запуск программы *Легкая очистка*. Но можно продолжить приготовление напитков или выполнить программу *Легкая очистка* позднее. Соблюдайте инструкции, приведенные в гл. 8.5, стр. 139.

5.1 Приготовление напитков по рецептам

Вы можете приготовить в аппарате других напитки, например, Американо.

- Вы вызываете обзор рецептов, несколько раз коротко нажав кнопку "Мои рецепты".
- Кроме того, вы можете открыть обзор рецептов напрямую, нажав кнопку "Мои рецепты" более чем на 2 секунды.

После выбора рецепта сразу же начинается подача напитка.

5.2 Приготовление двух напитков одновременно

Можно приготовить сразу две чашки некоторых напитков. Для этого сначала нужно нажать кнопку "2x". Затем вы можете либо нажать кнопку приготовления, либо выбрать рецепт.

Настройка действует только для текущего приготовления. Если в течение 1 минуты не выполняется приготовление

напитка, аппарат переходит в режим приготовления одной чашки напитка.

Использование кнопки "2x" невозможно для смешанных напитков, которые смешиваются с горячей водой (например, американо), для молочной пены, теплого молока и горячей воды. При использовании молотого кофе применение этой кнопки также невозможно.

5.3 Изменение настроек в процессе приготовления

Еще во время приготовления вы можете изменить крепость кофе и количество напитка.

Вы можете настроить крепость кофе во время процесса размола, нажав кнопку "Крепость кофе".

Вы можете изменить количество напитка, повернув поворотный нажимной переключатель.

Данные настройки действуют только для текущего приготовления.

5.4 Изменение предварительных настроек

Можно изменять предварительные настройки для крепости кофе, количества напитка и температуры.

Например, чтобы изменить крепость кофе для эспрессо, необходимо перейти в меню *Кнопки приготовления* > *Эспрессо* > *Крепость* и выбрать нужную крепость кофе.

Измененные предварительные настройки сохраняются. Но предварительные настройки можно в любое время снова изменить.

6 Персональные настройки – „Мой кофе“

Функция *Мой кофе* позволяет сохранять для шести человек собственные настройки в профиле пользователя. Это позволяет удовлетворить индивидуальные предпочтения в отношении крепости кофе, количества напитка и температуры.

6.1 Настройка профиля пользователя

В меню *Мой кофе* настроено шесть профилей пользователей с заданными именами пользователей. Имена пользователей можно изменить в любое время.

- В меню *Мой кофе* выберите имя пользователя, а затем выберите *Изменить имя*.
- Введите новое имя пользователя с помощью поворотного нажимного переключателя.

После ввода нового имени пользователя профиль пользователя активируется автоматически. Вы также можете деактивировать профиль пользователя, если не хотите его использовать.

- Перейдите в меню *Мой кофе* > *Имя пользователя* > *Активный/Неактивный*, чтобы активировать или деактивировать профиль пользователя.

6.2 Выбор персональных настроек

После настройки профиля пользователя вы можете выбрать персональные настройки крепости кофе, количества напитка и температуры для каждого напитка.

Чтобы выбрать, например, количество напитка для капучино, необходимо перейти в меню *Мой кофе* > *Имя пользователя* > *Капучино* > *Объем кофе* и выбрать требуемое количество напитка.

Персональные настройки сохраняются. Но настройки можно в любое время снова изменить.

6.3 Приготовление напитков с персональными настройками

Чтобы приготовить напиток с помощью функции *Мой кофе*, вам нужно нажимать кнопку *Мои рецепты* до тех пор, пока не появится нужное имя пользователя. Вы начинаете приготовление, нажав соответствующую кнопку приготовления.

Если в течение 3 минут не выполняется приготовление напитка, аппарат переключается на индикацию готовности.

Вы можете в любой момент отключить функцию *Мой кофе*, нажимая на кнопку *Мои рецепты* до тех пор, пока не появится индикатор готовности.

7 Основные настройки

7.1 Язык и время

Язык дисплея можно изменить в меню *Настройки* > *Язык*.

Время можно изменить в меню *Настройки* > *Время*.

Чтобы на дисплее не отображалось время, необходимо установить показания времени на 00:00.

7.2 Режим энергосбережения

В режиме экономии энергии снижается температура нагрева и отключается подсветка.

В меню *Настройки* > *Режим энергосбережения* можно указать, по истечении какого времени аппарат должен перейти в режим энергосбережения. Вы можете выбрать определенные значения в диапазоне от 3 до 240 минут.

Вы не можете деактивировать режим энергосбережения. Не более чем через 4 часа простоя аппарат переключится в режим энергосбережения.

Когда аппарат находится в режиме энергосбережения, вы можете разбудить его, коротко нажав поворотный нажимной переключатель.

7.3 Автоматическое выключение

Аппарат автоматически выключится по истечении установленного времени в случае продолжительного простоя. Вы можете установить как период время до выключения, так и время. В заданное время аппарат в любом случае выключится.

В меню *Настройки > Автомат. выключение > Выключить через ...* можно установить, через какой период времени необходимо выключить аппарат. Вы можете выбрать определенные значения в диапазоне от 9 до 480 минут. Функцию *Выключить через ...* вы не можете деактивировать. Аппарат автоматически отключится по истечении не более 8 часов.

В меню *Настройки > Автомат. выключение > Выключить в ...* можно установить время, в которое необходимо выключить аппарат.

Чтобы деактивировать функцию *Выключить в ...*, установите показания времени на 00:00. Функция будет деактивирована в соответствии с заводскими настройками.

7.4 Промывка при выключении

При включении и при выключении аппарат выполняет промывку.

В меню *Настройки > Промывка при выключении* можно деактивировать или снова активировать промывку при выключении.

Не рекомендуется выключать на слишком долгое время промывку после выключения.

7.5 Заводская установка

В меню *Настройки > Заводская установка* можно восстановить заводские установки аппарата. В этом случае теряются все персональные настройки, в том числе настройки в меню *Мой кофе*.

7.6 Меню "Статистика" и "Система"

В меню *Статистика* приводится информация о количестве приготовленных напитков.

В меню *Система* приводится информация о версии программного обеспечения. Кроме того, у вас имеется доступ к функции *Выпаривание* (см. гл. 9, стр. 140).

7.7 Тонкость помола

Тонкость помола кофейных зерен влияет на вкус кофе. Чем мельче установлена степень помола, тем крепче кофе.

Аппарат поставляется с оптимальной настройкой тонкости помола. Изменение настройки тонкости помола рекомендуется выполнять самое ранее примерно после приготовления 100 чашек кофе (примерно через 1 месяц, в зависимости от потребления кофе).

Рычаг "Регулировка тонкости помола" на задней стороне аппарата позволяет оптимально регулировать тонкость помола.

Не устанавливайте слишком большую тонкость помола. Признак оптимальной настройки тонкости помола - равномерное поступление кофе из выпускного отверстия и получение легкого густого крема.

8 Уход и техническое обслуживание

Регулярное выполнение технического обслуживания и чистки позволит обеспечить неизменно высокое качество ваших напитков.

Внимание! Неподходящие чистящие средства могут повредить аппарат. Используйте только рекомендуемые чистящие средства.

8.1 Очистка поверхностей

Для очистки поверхностей используйте мягкую, влажную салфетку и немного средства для мытья посуды. Следует безотлагательно удалять внешние загрязнения.

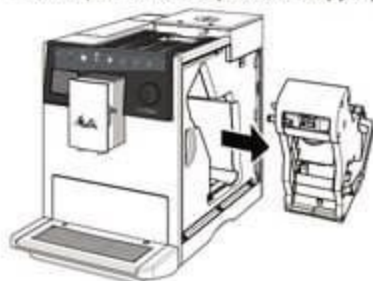
После того, как вы опорожнили поддон для сбора капель и емкость для кофейного жмыха, их следует промыть и при необходимости очистить с помощью мягкой, влажной ткани и небольшого количества средства для мытья посуды.

Остатки кофейных зерен в 2-камерном контейнере можно удалить мягкой тканью. Ткань должна быть сухой.

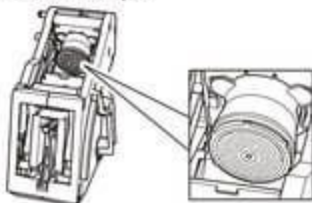
8.2 Чистка блока заваривания

Чистку блока заваривания следует выполнять каждую неделю.

- Снимите кожух, взявшись за выемку и потянув кожух в сторону.
- Нажмите и удерживайте нажатом красный рычаг на ручке блока заваривания и поверните рукоятку по часовой стрелке до упора со щелчком.
- Вытащите блок заваривания за ручку.



- Основательно промойте блок заваривания целиком под проточной водой со всех сторон. В первую очередь следите за тем, чтобы в сите не было остатков кофе.



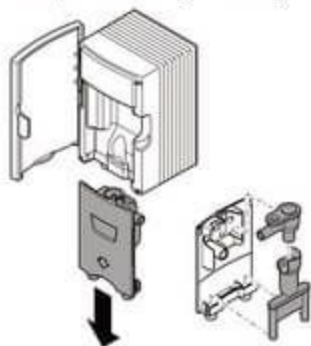
- Подождите, пока с блока заваривания стечет вода.
- С помощью мягкой сухой ткани удалите остатки кофе с поверхностей внутри аппарата.
- Вставьте блок заваривания в аппарат. Нажмите и удерживайте нажатом красный рычаг на ручке блока заваривания, поверните ручку против часовой стрелки до упора со щелчком.

- Вставьте кожух на место в аппарат до характерного щелчка.

8.3 Чистка молочной системы

В остатках молока за несколько дней могут образоваться вредные для здоровья микробы. Поэтому рекомендуется регулярно проводить чистку молочной системы, трубки и емкости для молока.

- Отсоедините трубку для молока от выпускного отверстия и емкости для молока.
- Разберите молочную систему.



- Снимите подъемную трубку и уплотнения с крышки емкости для молока.
- Выполните чистку всех отдельных деталей теплой водой. Используйте мягкую, влажную салфетку и средство для мытья посуды.
- Соберите молочную систему. Убедитесь в том, что при монтаже молочная система прижата до упора вверх.

8.4 Промывка кофейной системы

Меню *Настройки* > *Уход* > *Промывка* позволяет промывать внутренние детали кофейной системы и насадки на выпускном отверстии.

Перед тем, как начать промывку, подставьте емкость под выпускное отверстие. Во время промывки вода для промывки проходит из внутренней камеры в поддон для сбора капель.

8.5 Программа „Легкая чистка“

После приготовления напитка с молоком аппарат выдает запрос на выполнение программы *Легкая чистка*, чтобы промыть молочную систему.

Вы также можете вызвать программу в любое время, перейдя в меню *Уход > Легкая чистка*.

8.6 Программа „Чистка молочной системы“

Программа *Чистка молочной системы* позволяет не только промывать, но и очищать молочную систему. Программу следует выполнять каждую неделю, если вы готовите напитки с молоком.

Используйте только средство для чистки молочных систем кофейных автоматов Melitta® Perfect Clean. Соблюдайте указания, приведенные на упаковке средства для чистки молочных систем.

Для слива используйте емкость для кофейного жмыха. Программа длится около 3 минут и не должна прерываться. Вы можете вызвать программу, перейдя в меню *Уход > Чистка молочной системы*.

8.7 Программа „Чистка кофейной системы“

Программа *Чистка кофейной системы* позволяет удалять пятна и остатки кофейного масла с помощью средства для чистки кофейных автоматов. Вы должны выполнять программу каждые два месяца или когда аппарат попросит вас сделать это. Однако перед этим следует очистить блок заваривания и поверхности внутри аппарата (см. гл. 8.2, стр. 138).

Используйте только таблетки для чистки кофейных автоматов Melitta® Perfect Clean. Соблюдайте указания, приведенные на упаковке таблеток для чистки.

Осторожно! Чистящее средство вызывает раздражение глаз. После случайного контакта следует промыть глаза чистой водой в течение несколь-

ких минут. При затяжных жалобах обратитесь к врачу.

Для слива используйте емкость для кофейного жмыха. Программа длится около 15 минут и не должна прерываться.

Вы можете вызвать программу, перейдя в меню *Уход > Чистка кофейной системы*.

8.8 Программа „Удаление накипи“

Программа *Удаление накипи* позволяет удалять накипь. Вы должны выполнять программу каждые три месяца или когда аппарат попросит вас сделать это.

Во время удаления накипи в контейнере для воды не должно быть фильтра для воды. Если вы используете фильтр для воды, вы должны извлечь его перед удалением накипи (см. гл. 8.10, стр. 140).

Используйте только жидкое средство для удаления накипи Melitta® Anti Calc для кофейных автоматов. Соблюдайте указания, приведенные на упаковке средства для удаления накипи.

Осторожно! Средство для удаления накипи вызывает раздражение глаз. После случайного контакта следует промыть глаза чистой водой в течение нескольких минут. При затяжных жалобах обратитесь к врачу.

Для слива используйте емкость для кофейного жмыха. Программа длится около 25 минут и не должна прерываться.

Вы можете вызвать программу, перейдя в меню *Уход > Удаление накипи*.

После удаления накипи тщательно промойте контейнер для воды и наполните его свежей водопроводной водой.

8.9 Настройка жесткости воды

Жесткость водопроводной воды влияет на то, как часто вам нужно удалять накипь из аппарата. Чем жестче водопроводная вода, тем чаще нужно выполнять программу *Удаление накипи*.

Для определения жесткости воды используйте прилагающуюся индикаторную полоску. Соблюдайте указания, приведенные на упаковке тестовых полоски, и в следующей таблице.

Вы можете настроить жесткость воды, перейдя в меню *Настройки* > *Жесткость воды*.

Жесткость воды	°d	°e	°f
Мягкая	от 0 до 10	от 0 до 13	от 0 до 18
Средняя	от 10 до 15	от 13 до 19	от 18 до 27
Жесткая	от 15 до 20	от 19 до 25	от 27 до 36
Очень жесткая	> 20	> 25	> 36

8.10 Использование фильтра для воды

Использование фильтра для воды продлевает срок службы аппарата. Фильтр для воды отфильтровывает известь и другие вредные вещества из водопроводной воды.

Если вы используете фильтр для воды и регулярно меняете его, вам нужно удалять накипь из аппарата только один раз в год. Это указание основано на том допущении, что в среднем ежедневно приготавливается шесть напитков по 120 мл, а фильтр заменяется шесть раз в год.

Используйте только фильтр-картриджи Melitta® Pro Aqua для полностью автоматических кофемашин. Соблюдайте указания, приведенные на упаковке фильтровального патрона.

Используйте приспособление для завинчивания, чтобы ввинтить или вывинтить фильтр для воды в контейнере для воды.



Установка фильтра для воды

Выполните замену фильтра для воды при поступлении соответствующего запроса от аппарата. Для слива используйте емкость для кофейного жмыха.

- Перед применением опустите новый фильтр на несколько минут в емкость со свежей водопроводной водой.
- Перейдите в меню *Уход* > *Фильтр* > *Вставить фильтр*.

Замена фильтра для воды

Для слива используйте емкость для кофейного жмыха.

- Перейдите к меню *Уход* > *Фильтр* > *Замена фильтра*.

Извлечение фильтра для воды

- Перейдите к меню *Уход* > *Фильтр* > *Извлечь фильтр*.
- Затем настройте жесткость воды (см. главу 8.9, стр. 139).

9 Выпаривание

При выпаривании из аппарата удаляются остатки воды. Вы должны выпарить аппарат, если вы не используете его в течение длительного времени, если вы хотите транспортировать его или если имеется опасность замерзания.

Если установлен фильтр для воды, необходимо предварительно извлечь его из контейнера для воды.

- Подставьте емкость под выпускное отверстие.
- Перейдите в меню *Система* > *Выпаривание*.

После выпаривания аппарат выключится.

Храните фильтр для воды в сосуде с водопроводной водой в холодильнике, чтобы он не оставался сухим в течение длительного периода времени.

10 Транспортировка

По возможности, транспортируйте аппарат в оригинальной упаковке.

Не крепите незакрепленные детали клейкой или упаковочной лентой, поскольку остатки клея трудно удалить.

При отправке аппарата в сервисный центр компании Melitta не требуется также отправлять подставку под чашку. Это позволит избежать возможных царапин при транспортировке.

Перед тем как транспортировать аппарат, необходимо выполнить следующие действия:

- Выпарите аппарат (см. главу 9, стр. 140).
- Слейте жидкость из поддона для сбора капель и емкость для кофейного жмыха.
- Слейте воду из контейнера для воды.
- Очистите 2-камерный контейнер для кофейных зерен.
- Прочистите аппарат (см. главу 8, стр. 137).
- Упакуйте аппарат.

11 Утилизация



Для отмеченных данным символом аппаратов действует Европейская Директива 2002/96/EG для WEEE (отработанное электрическое и электронное оборудование).

Электроприборы утилизируются отдельно от бытовых отходов. Утилизируйте аппарат безопасным для окружающей среды образом с помощью специальных систем сбора.

12 Технические характеристики

Технические характеристики	
Рабочее напряжение	от 220 до 240 В, 50 Гц
Потребляемая мощность	макс. 1400 Вт
Напор насоса	статический макс. 15 бар
Размеры	
Ширина	255 мм
Высота	340 мм
Глубина	470 мм
Емкость	
Двухкамерный контейнер для кофейных зерен	2 x 135 г
Контейнер для воды	1,8 л
Масса	9,25 кг
Окружающие условия	
Температура	от 10 °C до 32 °C
Относительная влажность воздуха	от 30 % до 80 % (не конденс.)

13 Неисправности

Если приведенные ниже меры не ведут к устранению неисправностей или возникают другие неисправности, обратитесь за помощью к специалистам нашей горячей линии.

Номер горячей линии (по местному тарифу) указан на крышке контейнера для воды. Также его можно узнать на нашем веб-сайте в разделе «Сервис».

Неисправность	Причина	Способ устранения
Кофе поступает из выходного отверстия по капле.	Слишком мелкий помол.	<ul style="list-style-type: none"> Настроить более крупный помол (см. главу 7.7, стр. 137).
	Аппарат засорился.	<ul style="list-style-type: none"> Прочистить блок заваривания (см. главу 8.2, стр. 138). Выполнить программу <i>Чистка кофейной системы</i> (см. главу 8.7, стр. 139).
	В аппарате образовалась накипь.	<ul style="list-style-type: none"> Очистить аппарат от накипи (см. главу 8.8, стр. 139).
Кофе не льется.	Контейнер для воды пуст или вставлен неправильно.	<ul style="list-style-type: none"> Наполнить водой контейнер и убедиться, что он правильно вставлен в аппарат (см. главу 4.1, стр. 133).
	Блок заваривания засорен.	<ul style="list-style-type: none"> Прочистить блок заваривания (см. главу 8.2, стр. 138).
Кофемолка не мелет кофейные зерна.	Кофейные зерна не попадают в кофемолку.	<ul style="list-style-type: none"> Слегка постучать по 2-камерному контейнеру для кофейных зерен. Прочистить 2-камерный контейнер для кофейных зерен.
	Перекидной рычаг "Выбор зерен" находится в вертикальном положении.	<ul style="list-style-type: none"> Переместить перекидной рычаг влево или вправо.
	Кофейные зерна слишком маслянистые.	<ul style="list-style-type: none"> Использовать другие кофейные зерна.
	В кофемолку попал посторонний предмет.	<ul style="list-style-type: none"> Связаться со специалистами горячей линии.
На дисплее мигает индикатор <i>Засыпать зерна</i> , хотя 2-камерный контейнер для кофейных зерен полон.	Кофейные зерна не попадают в кофемолку. Недостаточно измолотых зерен в блоке заваривания.	<ul style="list-style-type: none"> Нажать на кнопку подачи.
Кофемолка издает сильный шум при работе.	В кофемолку попал посторонний предмет.	<ul style="list-style-type: none"> Связаться со специалистами горячей линии.
Не удается вставить на место извлеченный блок заваривания.	Неправильно выполнена блокировка блока заваривания.	<ul style="list-style-type: none"> Проверить, правильно ли защелкнута рукоятка для блокировки блока заваривания (см. главу 8.2, стр. 138).
	Неправильное положение привода.	<ul style="list-style-type: none"> Нажать на кнопку "Крепость кофе" и удерживать ее нажатой. Дополнительно нажать на кнопку "Вкл./Выкл." более чем на 2 секунды. Отпустить кнопки. После этого аппарат выполняет инициализацию.
На дисплее появился индикатор <i>Системная ошибка</i> .	Сбой программы.	<ul style="list-style-type: none"> Выключить и снова включить аппарат. Связаться со специалистами горячей линии.