

BRAUN

MultiGrill 9 Pro



Register your product
www.braunhousehold.com/register

CG 9167
CG 9160

DE

S. 4

EN

page 26

FR

page 45

ES

pág. 67

PT

pág. 88

**IT**

pag. 108

NL

pag. 129

DA

sid. 150

NO

sid. 170

SV

sid. 191

FI

siv. 211

PL

str. 231

CS

str. 253

SK

str. 273

HU

old. 293

EL

σελ. 314

KZ

бет. 335

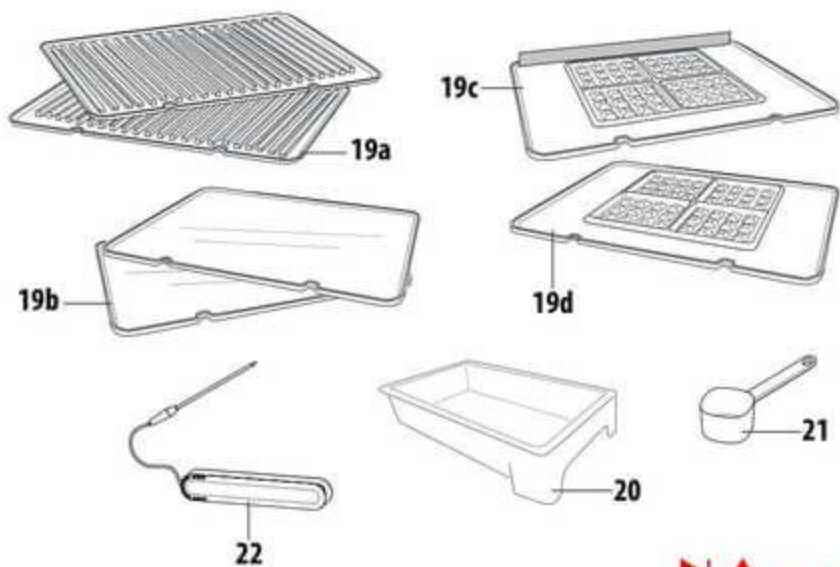
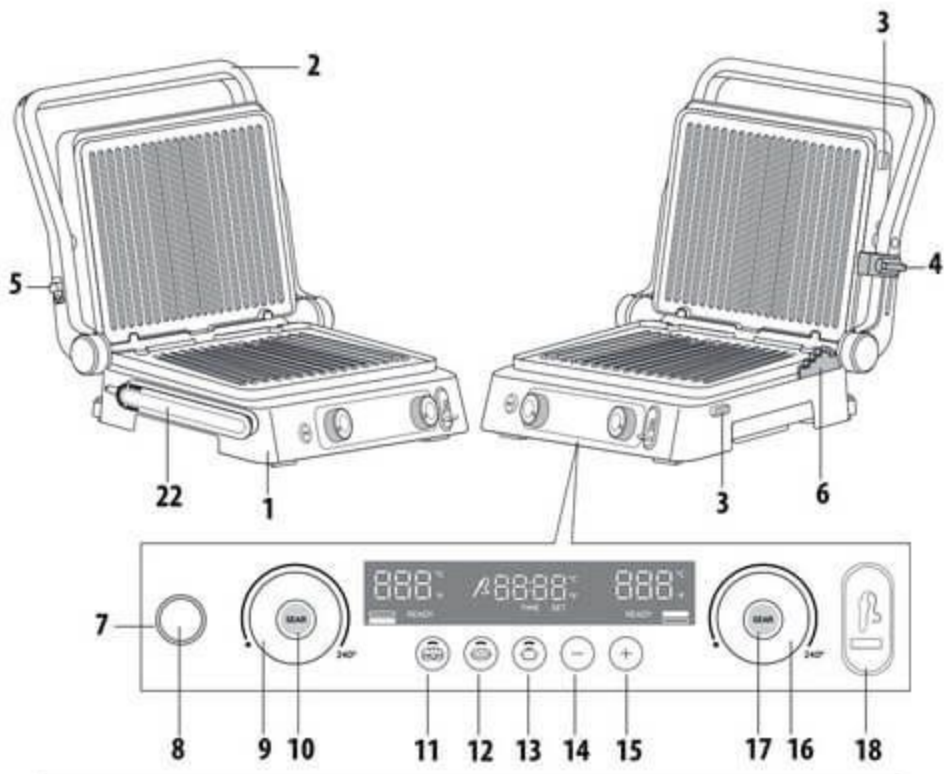
RU

стр. 360



MultiGrill

www.braunhousehold.com



ВАЖНЫЕ ПРЕДУПРЕЖДЕНИЯ

Предупреждения по технике безопасности



Опасность!

Несоблюдение предупреждения может быть или стать причиной поражения электрическим током, опасного для жизни.

- До того как вставить вилку в розетку электропитания, убедитесь, что:
 - Напряжение, указанное на паспортной табличке устройства, соответствует напряжению вашей сети;
 - Розетка электропитания рассчитана на ток 16 А и имеет провод заземления.
 - Профессиональное или ненадлежащее использование или несоблюдение инструкций по технике безопасности снимает с производителя всякую ответственность.
- Убедитесь, что шнур питания не соприкасается с частями прибора, которые становятся горячими во время использования. Если шнур питания поврежден, он должен быть заменен производителем или его сервисной технической службой, что позволит избежать любого риска.
- До того как убрать прибор, снять плиты для приготовления продуктов, а также до выполнения любой операции по очистке и уходу, выключите прибор и отключите от сети. Убедитесь, что прибор полностью остыл.
- Не используйте прибор вне помещений.
- Не погружайте прибор в воду.
- Прибор нельзя включать через внешний таймер или через систему с дистанционным управлением.
- Используйте удлинители, которые соответствуют действующим нормам безопасности. Убедитесь, что они в хорошем состоянии и имеют требуемое сечение провода.
- Ни в коем случае не вынимайте вилку из розетки электропитания, потянув за шнур.



Внимание!

Несоблюдение этих предупреждений может стать причиной травмы или повреждения прибора.

- Очистите внешнюю поверхность плиты для приготовления продуктов мягкой губкой или тканью, смоченной водой с мягким моющим средством.
- Этот прибор предназначен для приготовления продуктов. Его нельзя использовать для других целей, изменять или подделывать каким-либо образом.
- Этот прибор предназначен только для использования в домашнем хозяйстве. Он не предназначен для использования персоналом магазинов в зоне кухни, в офисах и других рабочих помещениях, гостями отелей, мотелей и прочих видов гостиничных предприятий.
- Прибор разрешается использовать детям с 8 лет и людям с пониженным уровнем восприятия и психофизических возможностей или с недостаточным опытом и знаниями, когда за ними внимательно следят или они обучены безопасному использованию прибора отвечающим за их безопасность человеком, а так же, когда они осознают опасности, связанные с использованием прибора. Детям нельзя играть с прибором.
- Очистка и уход не должны производиться детьми младше 8 лет и без надзора за ними. Храните прибор и шнур от него вдали от детей младше 8 лет.
- Не оставляйте прибор вблизи от детей и без присмотра, когда тот работает.
- Ни в коем случае не пользуйтесь прибором без плит для приготовления продуктов.
- Переносите прибор в место хранения только тогда, когда он полностью остынет.
- Не передвигайте работающий прибор.



Опасность ожога!

Несоблюдение этих предупреждений может привести к ожогам.

- Когда прибор работает, температура внешней поверхности может быть очень высокой. При необходимости пользуйтесь ручкой (2) или защитными перчатками для печи.
- Снимайте или меняйте плиты для приготовления продуктов, когда прибор полностью остынет.
- Температурный датчик можно использовать только для измерения температуры продуктов. Вкладывая продукты, будьте осторожны, чтобы не прикасаться к нагревающимся частям!

i **Примечание:**

Этот символ указывает на советы и информацию, важные для пользователя.

- Чтобы избежать риска пожара, не готовьте продукты, завернутые в пленку из пластика, алюминия или находящиеся в полиэтиленовых пакетах.
- После очистки плиты для приготовления продуктов необходимо просушить, прежде чем вставлять их в прибор.



Этот прибор соответствует Регламенту ЕС 1935/2004 о материалах и изделиях, предназначенных для контакта с пищевыми продуктами.

ОПИСАНИЕ

1. **Основание и крышка:** прочный каркас из нержавеющей стали с саморегулирующейся крышкой.
2. **Ручка:** прочная ручка из литого металла для регулировки верхней плиты/крышки в зависимости от толщины продуктов.
3. **Кнопки разблокировки плиты:** чтобы разблокировать и снять плиту, нажмите на нее.
4. **Устройство блокировки/разблокировки плит гриль и рычаг регулировки высоты:** для блокировки верхней плиты/крышки на нужной высоте, для приготовления продуктов, не требующих прессования.
5. **Рычаг разблокировки шарнира:** позволяет полностью открыть прибор, чтобы готовить в раскрытом состоянии.
6. **Шаги регулировки высоты.**
7. **Индикатор включения.**
8. **Кнопка пуска/остановки.**
9. **Ручка термостата нижней плиты:** регулировка температуры от 60 °С до 240°С или выключение

нижней плиты.

10. Кнопка "SEAR" (поджаривание) на нижней плите.
11. Кнопка функции сэндвича.
12. Кнопка функции гамбургера.
13. Кнопка поддержания температуры.
14. **Кнопка датчика времени / температуры "•":** для регулировки времени приготовления (уменьшения) или заданной температуры датчика.
15. **Кнопка датчика времени / температуры "•":** для регулировки времени приготовления (увеличения) или заданной температуры датчика.
16. **Ручка термостата верхней плиты:** регулировка температуры от 60°С до 240°С или выключение верхней плиты.
17. Кнопка "SEAR" для верхней плиты.
18. Соединитель датчика температуры.
19. **Съемные плиты:** антипригарные, можно мыть в посудомоечной машине, легко чистить. КОЛИЧЕСТВО И ТИП ПЛИТ МОГУТ ВАРЬИРОВАТЬСЯ В ЗАВИСИМОСТИ ОТ МОДЕЛИ.
- 19a. **Плита гриль:** идеально подходит для приготовления стейков, гамбургеров, курицы и овощей.
- 19b. **Гладкая плита:** для приготовления идеальных блинов, яиц, бекона и ракообразных.
- 19c. **Верхняя вафельная плита:** для приготовления всевозможных вафель (идет с CG9167 или как отдельный аксессуар).
- 19d. **Нижняя вафельная плита:** для приготовления всевозможных вафель (идет с CG9167 или как отдельный аксессуар).
20. **Поддон для сбора жира:** установлен в прибор и снимается для обеспечения легкой очистки.
21. **Дозатор для вафель** (только для определенных моделей).
22. Температурный датчик и корпус.

ПЕРВОЕ ИСПОЛЬЗОВАНИЕ

Снимите с плиты весь упаковочный материал и рекламные наклейки. До того как выбрасывать упаковочный материал, убедитесь, что вы извлекли все части нового прибора. Рекомендуется сохранить коробку и упаковочный материал для последующего использования.



Примечание: Перед использованием очистите основание, крышку и ручки управления при помощи влажной ткани и удалите пыль, проникшую во время

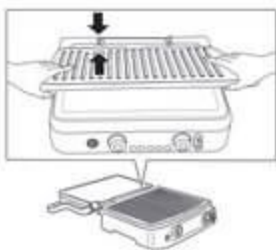
транспортировки. Тщательно очистите плиты для приготовления продуктов и поддон для сбора жира. Плиты и поддон для сбора могут быть промыты в посудомоечной машине.

И **Примечание:** При первом использовании прибор может издавать запах, вызванный его нагревом. Это нормальное явление, присущее всем приборам, имеющим антипригарное покрытие.

И **Примечание:** съемные плиты для приготовления пищи (гриль и гаджета) полностью взаимозаменяемы на приборе.

Вставка плит для приготовления продуктов

- Установите прибор в развернутое положение (см. рис. 1). Вставляйте плиты по одной.



1

- Каждую плиту гриль и гаджета можно вставить как в верхнее, так и в нижнее положение (см. рис. 2), за исключением вафельной плиты.



2

Для того чтобы снять плиты

Найдите кнопки разблокировки плит (3), расположенные с правой стороны. С усилием нажмите кнопку, плита выйдет из основания. Возьмитесь за плиту двумя руками, сдвиньте ее по металлическим держателям и выньте из основания. Нажмите другую кнопку разблокировки, чтобы вынуть вторую плиту, выполнив те же самые операции.

⚠ Опасность ожога!! Снимайте или меняйте плиты для приготовления продуктов, когда прибор остынет.

Установите поддон для сбора жира

Во время приготовления поддон для сбора жира вставляется с задней стороны прибора. Жир, вытекающий из продуктов, сливается через отверстие в плите и собирается в поддоне.

И **Примечание:** Во время приготовления часто проверяйте состояние поддона для сбора жира и вынимайте его, чтобы избежать избытка жидкого жира.

После приготовления удалите весь собранный жир. Поддон для сбора жира может быть промыт в посудомоечной машине.

⚠ Внимание! Во время приготовления будьте осмотрительны.

Для того чтобы открыть прибор, беритесь за ручку, которая остается холодной. Части из прессованного алюминия очень сильно нагреваются, избегайте касаться их во время или сразу же после окончания приготовления.

До выполнения любой операции с прибором дайте ему остыть в течение не менее 30 минут.

Готовьте только с вставленным поддоном для сбора жира. Не опорожняйте поддон для сбора жира, пока прибор полностью не остынет. Будьте внимательны, когда вынимаете поддон для сбора жира, чтобы избежать проливания жидкости.

РАБОЧИЕ ПОЛОЖЕНИЯ ПРИБОРА

Контактный гриль (закрытое положение)

Верхняя плита опирается на нижнюю плиту. Это и начальное положение, и положение для приготовления, когда прибор используется в качестве контактного гриля. Верхняя плита автоматически адаптируется к толщине продуктов, находящихся на плите.

Таким образом продукты одинаково готовятся с обеих сторон.

Контактный гриль – это идеальный способ для приготовления гамбургеров, мяса без костей и нарезанного тонкими кусочками, овощей и сэндвичей.

«Контактная» функция позволяет готовить прекрасные блюда быстро и с сохранением их полезных свойств. При использовании контактного гриля продукты готовятся быстро, так как они соприкасаются с плитами

одновременно с обеих сторон (см. рис. 3).



Канавки на плите и отверстие с задней стороны прибора позволяют слить и собрать в специальном поддоне выходящий жир.

Прибор оснащен специальной ручкой и шарниром, которые позволяют регулировать верхнюю плиту в зависимости от толщины продуктов. Если на контактной плите требуется одновременно приготовить продукты нескольких типов, эти разные продукты должны иметь одинаковую толщину, чтобы крышка была прижатаравномерно.

Открытый гриль

Верхняя плита находится вровень с нижней плитой. Нижняя и верхняя плита находятся в одной плоскости, образуя обширную поверхность для приготовления продуктов. В этом положении прибор может быть использован, в режиме барбекю либо с плитой гриль, либо с гладкой плитой.

Для регулировки прибора в этом положении, прежде всего, необходимо найти рычаг для разблокировки шарнира, находящийся слева. Возьмитесь за ручку правой рукой, а левой нажмите передвиньте рычаг разблокировки вверх. (см. рис. 4).



Двигайте ручку назад, пока крышка не окажется в горизонтальном положении вверх дном (см. рис. 5).



Если ручка поднимается до того, как сдвинут блокировочный рычаг, уменьшите нажатие на шарнир и операция открытия будет производиться легче. Прибор может быть использован, как гриль/барбекю для приготовления гамбургеров, стейков, курицы и рыбы. Режим гриль/барбекю позволяет использовать прибор очень гибко. Когда плиты гриля находятся в открытом положении, поверхность для приготовления продуктов удваивается (см. рис. 6).



На разных плитах можно готовить различные продукты, не смешивая их вкуса или готовить большее количество одних и тех же продуктов.

Положение гриль/барбекю позволяет жарить куски мяса различного размера и толщины, каждый с предпочтительным уровнем приготовления. При таком положении прибора во время приготовления продукты необходимо переворачивать.

Прибор также можно использовать в качестве гладкой плиты/плиты для барбекю для приготовления блинов, яичницы, сыра, оладий, бекона и сосисок на завтрак (см. рис. 7).



Широкая поверхность для приготовления продуктов позволяет одновременно готовить несколько продуктов или большее количество одного продукта.

Духовка гриль

Это положение (см. рис. 8) подходит для бесконтактного приготовления на гриле толстых пищевых продуктов, которые необходимо поджаривать медленно и равномерно.

Оно идеально для приготовления овощей с повышенным содержанием воды, чтобы вода могла испаряться.



Это положение горячей плиты можно также использовать для приготовления мягких сэндвичей и продуктов, не требующих прессования.

- Поместите продукты на нижнюю плиту.
- Поднесите верхнюю плиту к продуктам, взявшись за ручку (рис. А).
- Переместите рычаг регулировки и высоты блокировки/разблокировки плит гриля (4) в желаемое положение плиты, сдвинув рычаг.
- Верхняя плита заблокирована в нужном положении. Существует 5 различных регулировок по высоте (рис. В).



ИСПОЛЬЗОВАНИЕ

РУЧНОЙ режим

После того как прибор правильно подготовлен, и когда вы готовы начать готовить, установите температуру от 60 °С до 240°С независимо для каждой плиты гриля (верхней и нижней), используя ручки термостата 9 и 16. Нажмите кнопку пуска/остановки, и загорится индикатор включения.

В зависимости от установленной температуры для нагрева прибора может понадобиться несколько минут. Когда термостат достигает необходимой температуры, прибор издает 3 звуковых сигнала, и он готов к работе. На дисплее появится сообщение "READY".

Температуру можно изменить в любой момент во время приготовления.

ФУНКЦИЯ таймера

Когда появится сообщение "READY", выберите положение для приготовления (см. раздел «Положение для приготовления»), а затем разместите на плитах продукты. Время приготовления можно выбрать, нажимая кнопки таймера/температуры (14 и 15); по окончании времени приготовления отображается сообщение "END", прибор издает 5 звуковых сигналов, **но прибор останется включенным**. Когда продукты будут готовы, выключите прибор, нажав кнопку пуска/остановки (8), или поверните ручки термостата (9 и 16) в положение "●".

i *Примечание:* прибор автоматически выключится через 90 минут работы.

ФУНКЦИЯ Sear

Эта функция нагревает верхнюю и/или нижнюю плиты до более высокой температуры в течение нескольких минут. Она идеально подходит для быстрого обжаривания продуктов в начале приготовления (идеально для толстого мяса). Нажмите кнопку пуска/остановки, затем разогрейте плиты, нажимая кнопки sear (10 и 17).

Во время предварительного нагрева мигают светодиоды вокруг кнопки sear. Как только плита достигает необходимой температуры, прибор издает звуковой сигнал, светодиод остается включенным и фиксируется в течение одной минуты.

Сразу же разложите продукты на плиты; в течение этой одной минуты прибор регулирует плиту до температуры sear. После этого светодиод гаснет, на дисплее отображается температура, установленная переключателями термостата, и прибор

соответствующим образом регулирует плиту.

i **Примечание:** Эту функцию можно использовать только один раз в течение 30 минут. Если после цикла вы нажмете функцию *sear* в течение 30 минут, светодиод вокруг кнопки *sear* мигнет 5 раз, и прибор издаст 3 звуковых сигнала. Эту операцию нельзя установить на пульте управления.

ВАФЕЛЬНЫЙ режим (только в некоторых моделях)

- Вставьте вафельные плиты (19c/19d), как показано на рис. 1. Обратите внимание, что в этом случае плиты не являются взаимозаменяемыми, и положение каждой плиты должно быть таким, как показано на рис. 9.



- После того как нижняя плита вставлена в прибор, на дисплее появляется OFF-1-2 или 3 (в зависимости от положения ручек). Установите регуляторы термостата в желаемое положение (1= светлый, 2= средний, 3= темный) и нажмите кнопку пуска/остановки.
- Прибор начинает фазу разогрева. Когда термостат достигает необходимой температуры, прибор издает звуковой сигнал, и он готов к работе. На дисплее появится сообщением "READY".
- Слегка смажьте плиты растопленным маслом
- **Добавьте один дозатор с тестом на все места, предназначенные для двух участков для вафель.**
- Слегка распределите тесто и закройте прибор..
- Готовьте согласно времени, указанному в рецептах. Если вы установите таймер, в конце цикла приготовления прозвучат три звуковых сигнала, таймер исчезнет, а на дисплее появится сообщение "END"; прибор остается включенным. По окончании приготовления последней вафли нажмите кнопку пуска/остановки, чтобы выключить прибор.

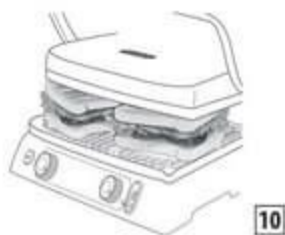
- Для приготовления дополнительных вафель просто добавьте тесто на нижнюю вафельную плиту и выполните указанные выше действия.

! **Внимание!** снимая вафли с вафельных плит, не пользуйтесь металлическими инструментами, так как они могут повредить антипригарное покрытие.

i **Примечание:** Эта функция была оптимизирована для работы прибора в ЗАКРЫТОМ положении.

ФУНКЦИЯ сэндвича

Эта функция идеально подходит для поджаривания хлеба снаружи и нагрева сэндвича изнутри. Нажмите кнопку СЭНДВИЧ (11), загорится функциональный светодиод и на дисплее появится время по умолчанию (05:00). Время можно изменить в любой момент, просто нажав кнопки - (14) + (15); температура уже установлена, ее нельзя изменить, потому что ручки отключены. Нажмите кнопку ПУСКА/ОСТАНОВКИ, и загорится индикатор включения (время на дисплее начнет мигать). Прибор начинает фазу разогрева. Когда термостат достигает необходимой температуры, прибор издает 3 звуковых сигнала, и он готов к работе. На дисплее появится сообщением "READY". Поместите сэндвич на нижнюю плиту, как показано на рисунке 10, закройте верхней плитой и нажмите кнопку СЭНДВИЧ, чтобы начать обратный отсчет. По окончании приготовления раздастся пять звуковых сигналов и на дисплее появится ":-:-:-". По окончании приготовления последнего сэндвича нажмите кнопку ПУСКА/ОСТАНОВКИ, чтобы выключить прибор.



! **Внимание!** снимая сэндвич, не пользуйтесь металлическими инструментами, так как они могут повредить антипригарное покрытие.

i **Примечание:** если из состояния готовности не нажать второй раз кнопку сэндвича в течение 60 минут, прибор выключится. Эта функция была оптимизирована для работы прибора в ЗАКРЫТОМ положении.

Функция ГАМБУРГЕРА

Эта функция идеально подходит для приготовления гамбургеров. Нажмите кнопку ГАМБУРГЕР (12), загорится функциональный светодиод и на дисплее появится время по умолчанию (08:00). Время можно изменить в любой момент, просто нажав кнопки - (14) + (15); температура уже установлена, ее нельзя изменить, потому что ручки отключены. Нажмите кнопку ПУСКА/ОСТАНОВКИ, и загорится индикатор включения (время на дисплее начнет мигать). Прибор начинает фазу разогрева.

Когда термостат достигает необходимой температуры, прибор издает 3 звуковых сигнала, и он готов к работе. На дисплее появится сообщением "READY". Поместите гамбургер на нижнюю плиту, как показано на рисунке 11, закройте верхней плитой и нажмите кнопку ГАМБУРГЕР, чтобы начать обратный отсчет.



По окончании приготовления раздастся пять звуковых сигналов и на дисплее появится "--:--". По окончании приготовления последнего гамбургера нажмите кнопку ПУСКА/ОСТАНОВКИ, чтобы выключить прибор.

⚠ Внимание! снимая гамбургер, не пользуйтесь металлическими инструментами, так как они могут повредить антипригарное покрытие.

i Примечание: если из состояния готовности не нажать второй раз кнопку гамбургера в течение 60 минут, прибор выключится. Эта функция была оптимизирована для работы прибора в ЗАКРЫТОМ положении.

Функция ПОДДЕРЖАНИЯ ТЕМПЕРАТУРЫ

Эта функция идеально подходит для сохранения тепла в конце приготовления перед подачей на стол. Нажмите иконку ПОДДЕРЖАНИЕ ТЕМПЕРАТУРЫ (13), загорится функциональный светодиод.

После активации функции температура плит автоматически изменится с предыдущего значения на 60 °C; так как плиты не остывают сразу, мы рекомендуем готовить пищу на несколько минут меньше (приготовление закончится во время поддержания

температуры).

Мы не рекомендуем использовать эту функцию для таких продуктов, как филе и стейки, потому что, если они остаются горячими в течение длительного времени, они могут закипеть. Очень подходит для жирной пищи, такой как колбасы, ребра или птица, гамбургеры, овощи, полента и некоторые виды рыбы.

- **Если время приготовления не установлено,** при нажатии кнопки ПОДДЕРЖАНИЯ ТЕМПЕРАТУРЫ (13) функция запускается немедленно (на дисплее появится время и вместо значений температуры будут мигать 6 полосок).

- **Если время приготовления было установлено** нажмите кнопку ПОДДЕРЖАНИЯ ТЕМПЕРАТУРЫ (13), по истечении установленного времени прибор автоматически переключится на функцию поддержания температуры.

Чтобы выключить прибор, нажмите кнопку пуска/остановки или, только в случае ручного режима, установите 2 ручки в положение "●".

Невозможно переключиться с функции ПОДДЕРЖАНИЯ ТЕМПЕРАТУРЫ на приготовление. Всегда сначала сбрасывайте функцию, выключив прибор. Функция ПОДДЕРЖАНИЯ ТЕМПЕРАТУРЫ автоматически выключится после **60 минут** использования.

Если вы подключаете датчик и выбираете функцию ПОДДЕРЖАНИЯ ТЕМПЕРАТУРЫ до нажатия кнопки «пуска/остановки», когда температура пищи достигнет требуемой температуры, прибор автоматически переключится на функцию ПОДДЕРЖАНИЯ ТЕМПЕРАТУРЫ.

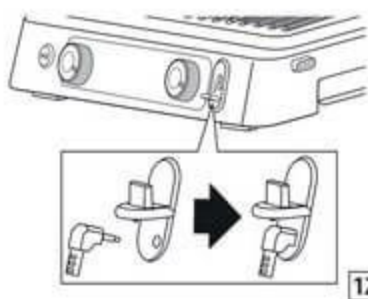
⚠ Важно! если использовать функцию поддержания температуры с функциями гамбургера или сэндвича, обе плиты останутся включенными, даже если ручки находятся в положении "●".

Если использовать функцию поддержания температуры во время приготовления в ручном режиме (контактный гриль, духовка гриль, открытый гриль), будут включены только работающие плиты (если ручка находится в положении "●" во время приготовления эта плита останется ВЫКЛЮЧЕННОЙ даже в режиме поддержания температуры).

ТЕМПЕРАТУРНЫЙ ДАТЧИК

Этот аксессуар идеально подходит для контроля внутренней температуры пищи, чтобы ее можно было готовить при желаемой температуре. Вставьте зонд (22) в разъем (18), как показано на рис. 12, дисплей автоматически переключится из режима таймера на отображение тем-

пературы датчика, как показано на рис. 13.

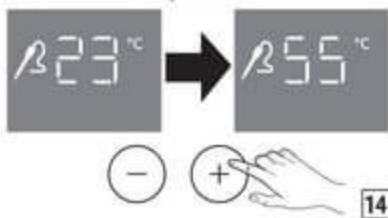


12



13

Датчик можно использовать двумя разными способами; первая просто для того, чтобы в любое время проверить температуру пищи. Проверьте температуру пищи, вставив и вынув датчик из пищи. Второй вариант — во время приготовления оставлять его прямо внутри пищи; в этом случае вы можете установить заданную температуру, нажав кнопки таймера/датчика температуры — (14) + (15), как показано на рис. 14.



14

Как только заданная температура будет достигнута, прибор издает 3 звуковых сигнала (мы всегда рекомендуем проверять пищу в нескольких точках, прежде чем снимать ее с плиты, чтобы убедиться, что вы вставили датчик в центральную часть пищи). Прибор останется включенным. Если время приготовления установлено, а затем вставлен датчик, цифры на дисплее всегда будут соответствовать температуре датчика, и будет невозможно увидеть предыдущее установленное время (для этого удалите датчик). В этом случае, установив 2 элемента управления (таймер и заданную температуру), прибор продолжит отсчет времени, в конце издает

5 звуковых сигналов, а при достижении заданной температуры — 3 звуковых сигнала. В обоих случаях прибор останется включенным. Если использовать датчик в функции ГАМБУРГЕРА, заданная температура по умолчанию составляет 80 °C; ее можно изменить, нажав кнопки таймера/датчика температуры — (14) + (15).

Время в автоматических функциях всегда устанавливается, даже если его не видно, когда датчик вставлен.

Если использовать датчик в функции Сэндвича, датчик может только контролировать температуру, а заданная температура отсутствует. Время в автоматических функциях всегда устанавливается, даже если его не видно, когда датчик вставлен.

⚠ Внимание! кончик заостренный, будьте осторожны при обращении с ним. Храните вне досягаемости детьми.

⚠ Опасность ожога!! Температурный датчик можно использовать только для измерения температуры пищи. Вкладывая продукты, будьте осторожны, чтобы не прикасаться к нагревающимся частям!

i Примечание: датчик нельзя мыть в посудомоечной машине или погружать в воду, поэтому рекомендуется чистить внешнюю поверхность датчика мягкой губкой или тканью, смоченной водой с мягким моющим средством.

РЕКОМЕНДУЕМЫЕ ТЕМПЕРАТУРЫ		
МОЛОДАЯ ГОВЯДИНА		
филе/ стейк	(с кровью)	52 °C
	(средне прожаренная)	58 °C
	(хорошо прожаренная)	65 °C
ребра		93 °C
гамбургер		72 °C
ЯГНЯТИНА		
ребрышки		65 °C
СВИНИНА		
филе	(средне прожаренная)	65 °C
	(хорошо прожаренная)	72 °C
отбивная котлета		72 °C
колбасы		80 °C
ребра		88 °C

МЯСО КУРИЦЫ И ИНДЮШКИ	
грудка	75 °С
крылышки	80 °С
РЫБА	
неразделанная	63 °С

ТЕХНИЧЕСКИЕ ХАРАКТЕРИСТИКИ

Тип изделия	см. маркировку на корпусе устройства
Модель:	"
Напряжение:	"
Частота:	"
Мощность:	"

ОЧИСТКА И УХОД

Уход, осуществляемый пользователем

- Не пользуйтесь металлическими инструментами, которые могут повредить антипригарные плиты. Используйте инструменты только из термостойкого пластика или дерева.
- Между приготовлением разных продуктов через отверстие для слива жира удалите остатки продуктов и соберите их в поддоне для сбора жира, а затем оботрите бумажным полотенцем. Теперь можно перейти к следующей операции приготовления.
- До того как очищать прибор, дайте ему остыть в течение не менее 30 минут.

Очистка и уход

i Примечание: До того как очистить прибор, убедитесь, что он полностью остыл.

По окончании приготовления выключите прибор и отключите от сети. Дайте прибору остыть не менее 30 минут. Опорожните поддон для сбора жира. Поддоны для сбора жира могут быть промыты вручную или в посудомоечной машине.

Нажмите кнопки разблокировки плит (3), чтобы вынуть их из прибора. До того как прикасаться к плитам, убедитесь, что они полностью остыли. Плиты для приготовления продуктов можно мыть в посудомоечной машине, хотя частое мытье в посудомоечной машине может ухудшить свойства покрытия. Очистите внешнюю поверхность плиты для приготовления продуктов мягкой губкой или тканью, смоченной водой с мягким моющим средством.

Для очистки плит не используйте металлические предметы.

ТЕХНИЧЕСКИЕ ХАРАКТЕРИСТИКИ

Напряжение питания	220–240 В ~50–60 Гц
Потребляемая мощность:	- 2200 Вт (гриль и гладкая) - 1800 Вт (вафельная)

Сделано в Китае для:

De'Longhi Appliances s.r.l.
via L.Seitz, 47 31100 Treviso Italy
Де'Лонги Апплайансиз с.р.л.
Виа Л. Зейц, 47 31100 Тревизо Италия

Импортер и ответственный за претензии потребителей на территории Таможенного Союза:

ООО «Делонги»
127055 Россия, г. Москва, ул. Суцёвская, д. 27, стр. 3
Тел. +7 (495) 781-26-76

Изделие использовать по назначению в соответствии с руководством по эксплуатации. Срок службы изделия составляет 2 года с даты продажи потребителю.


Условия хранения:



В помещении при влажности < 80% и температуре от +5° до +45°С.

Дату изготовления изделия можно определить по серийному номеру, расположенному на корпусе изделия (Сер. № ASSCC, где А – последняя цифра года изготовления, SS – производственная неделя, CC – дата печати, рассчитанная автоматически с 1992 г. Пример: Сер. № 30411, год изготовления – 2003, производственная неделя – 4)

EAC

ВОЗМОЖНЫЕ НЕИСПРАВНОСТИ И МЕТОДЫ ИХ УСТРАНЕНИЯ

Сообщение об ошибке на дисплее	ОПИСАНИЕ	ПРОБЛЕМА	УСТРАНЕНИЕ
	<p>Температура на одной плите для приготовления продуктов не поднимается.</p>	<p>Электронное управляющее устройство обнаружило, что одна плита не достигла заданной температуры.</p> <p>Плита гриль неправильно вставлена в прибор.</p> <p>Это может привести к повреждению нагревательного элемента внутри плиты гриль.</p> <p>Может быть повреждено соединение нагревательного элемента.</p> <p>Может быть повреждено электронное управляющее устройство.</p>	<p>Выньте вилку из розетки. Убедитесь, что плита гриль правильно вставлена в прибор. Если это не решит проблему, возможно, прибор неисправен. Обратитесь в техническую сервисную службу De'Longhi, сообщив тип ошибки.</p>
	<p>Превышено время включения нагревательного элемента.</p>	<p>Электронное управляющее устройство обнаружило, что нагревательный элемент был включен слишком долго.</p>	<p>Выньте вилку из розетки. Не кладите крупногабаритные или замороженные продукты на плиты для гриля, так как это может привести к перегрузке нагревательных элементов. На дисплее появится сообщение об ошибке, и прибор выключится. Перед выполнением нового цикла приготовления дайте прибору остыть.</p>

	<p>Неисправность датчика температуры.</p>	<p>Электронное управляющее устройство обнаружило неисправность датчика температуры.</p>	<p>Выньте вилку из розетки. Необходимо заменить датчик температуры. Свяжитесь со службой поддержки De'Longhi и сообщите тип ошибки.</p>
	<p>Неисправность датчика температуры.</p>	<p>Электронное управляющее устройство обнаружило неисправность датчика температуры.</p>	<p>Обратите внимание на слово ошибки. Выньте вилку из розетки. Необходимо заменить датчик температуры. Обратитесь в техническую сервисную службу De'Longhi, сообщив тип ошибки.</p>
		<p>Прибор не включается.</p>	<p>Убедитесь, что прибор правильно подключен к розетке.</p> <p>Подключите прибор к другой розетке.</p> <p>Проверьте автоматический выключатель.</p> <p>Если это не решит проблему, возможно, прибор неисправен. Обратитесь в техническую сервисную службу De'Longhi.</p>

		После нажатия кнопки пуска/остановки прибор не включается.	Обе ручки температуры находятся в положении "●" и нижний дисплей показывают OFF. Поверните ручку температуры на желаемую температуру, затем нажмите кнопку пуска/остановки.
		При нажатии кнопок sear на дисплее мигает "SEAR", затем функция sear отключается.	Функция sear доступна один раз в каждые 30 минут цикла приготовления. Если вы попытаетесь заполнить второй цикл поиска до истечения 30 минут, операция будет отклонена. Подождите 30 минут, прежде чем начать новый цикл sear.
	Ошибка датчика температуры	Датчик температуры слишком горячий или электронное устройство обнаружило неисправность датчика температуры	Отключите датчик температуры и охладите его перед повторным подключением. Если слово ERR по-прежнему появляется, датчик температуры необходимо заменить. Обратитесь в техническую сервисную службу De'Longhi.
		Когда разъем вставлен в прибор, дисплей из режима таймера на температуру датчика не переключается.	Необходимо заменить датчик температуры или разъем. Обратитесь в техническую сервисную службу De'Longhi.

ТАБЛИЦА ПРИГОТОВЛЕНИЯ БЛЮД

ПРИМЕЧАНИЕ ДЛЯ МОДЕЛИ CG9160: если у вас эта модель (которая имеет только одну плиту гриль и одну плоскую плиту) в колонке плит тип плиты предназначен для размещения в нижней части, другой — в верхней.

МОЛОДАЯ ГОВЯДИНА	ТОЛЩИНА (см)	К-во ШТУК	УРОВЕНЬ ПРИГОТОВЛЕНИЯ	РЕЖИМ ПЛИТЫ	ПЛИТЫ	°C	SEAR	МИН.	РЕКОМЕНДАЦИИ
Стейк	0,5–1	2	Х о р о ш о прожарено	КОНТАКТНЫЙ ГРИЛЬ	гриль	240	√	2–3	как следует смажьте продукты маслом
Стейк	0,5–1	4	Х о р о ш о прожарено	О Т К Р Ы Т Ы Й ГРИЛЬ	гриль	240		5–6	как следует смажьте маслом, переверните в середине приготовления
Филе	3–4	4	С кровью	КОНТАКТНЫЙ ГРИЛЬ	гриль	240	√	4–5	как следует смажьте продукты маслом
Филе	3–4	4	Средний	КОНТАКТНЫЙ ГРИЛЬ	гриль	240	√	7–8	как следует смажьте продукты маслом
Филе	3–4	4	Х о р о ш о прожарено	КОНТАКТНЫЙ ГРИЛЬ	гриль	240	√	10–11	как следует смажьте продукты маслом
Стейк на кости	2–3	2	Средний	КОНТАКТНЫЙ ГРИЛЬ	гриль	240		4–5	как следует смажьте продукты маслом
Стейк на кости	2–3	2	Х о р о ш о прожарено	КОНТАКТНЫЙ ГРИЛЬ	гриль	240		7–8	как следует смажьте продукты маслом
Стейк на кости	2–3	4	Средний	О Т К Р Ы Т Ы Й ГРИЛЬ	гриль	240		10–12	как следует смажьте маслом, переверните в середине приготовления
Стейк на кости	2–3	4	Х о р о ш о прожарено	О Т К Р Ы Т Ы Й ГРИЛЬ	гриль	240		14–16	как следует смажьте маслом, переверните в середине приготовления
Шашлык		6	Х о р о ш о прожарено	КОНТАКТНЫЙ ГРИЛЬ	гриль	240		13–15	как следует смажьте маслом, переверните в середине приготовления

ЯГНЯТИ-НА	ТОЛЩИНА (см)	К-во ШТУК	УРОВЕНЬ ПРИГОТОВЛЕНИЯ	РЕЖИМ ПЛИТЫ	ПЛИТЫ	°С	МИН.	РЕКОМЕНДАЦИИ
Ребрышки	1,5–3	6	Средний	КОНТАКТНЫЙ ГРИЛЬ	гриль	240	10–12	как следует смажьте маслом, переверните ребрышки в середине приготовления
Ребрышки	1,5–3	6	Хорошо прожарено	КОНТАКТНЫЙ ГРИЛЬ	гриль	240	12–14	

СВИНИНА	ТОЛЩИНА (см)	К-во ШТУК	РЕЖИМ ПЛИТЫ	ПЛИТЫ	°С	SEAR	МИН.	РЕКОМЕНДАЦИИ
Стейк	1-2	4	КОНТАКТНЫЙ ГРИЛЬ	гриль	240	✓	7–9	как следует смажьте продукты маслом
Стейк	1-2	8	ОТКРЫТЫЙ ГРИЛЬ	гриль	240		14–16	как следует смажьте маслом, переверните в середине приготовления
Отбивная котлета	<2,5	4	КОНТАКТНЫЙ ГРИЛЬ	гриль	240		9–11	как следует смажьте маслом, переверните в середине приготовления
Отбивная котлета	<2,5	8	ОТКРЫТЫЙ ГРИЛЬ	гриль	240		11–13	как следует смажьте маслом, переверните в середине приготовления
Ребрышки		6-8	КОНТАКТНЫЙ ГРИЛЬ	гриль	200		20–25	повернуть два или три раза
Бекон		4	КОНТАКТНЫЙ ГРИЛЬ	гриль	240		1–2	
Колбаски		8	КОНТАКТНЫЙ ГРИЛЬ	гриль	200		16–18	проткните колбаски вилкой
Шашлык		6	КОНТАКТНЫЙ ГРИЛЬ	гриль	240		14–16	как следует смажьте продукты маслом, переверните один или два раза
Сосиски		6	КОНТАКТНЫЙ ГРИЛЬ	гриль	240		8–10	

МЯСО КУРИЦЫ И ИНДЮШКИ	ТОЛЩИНА (см)	К-во ШТУК	РЕЖИМ ПЛИТЫ	ПЛИТЫ	°С	SEAR	МИН.	РЕКОМЕНДАЦИИ
Грудка	<1	4	КОНТАКТНЫЙ ГРИЛЬ	гриль	240	✓	3–4	как следует смажьте продукты маслом
Бедрышки		3	КОНТАКТНЫЙ ГРИЛЬ	гриль	200		20–25	переверните один или два раза во время приготовления
Крылышки		6	КОНТАКТНЫЙ ГРИЛЬ	гриль	200		14–16	переверните один или два раза во время приготовления
Шашлык		6	КОНТАКТНЫЙ ГРИЛЬ	гриль	240		11–13	переверните один или два раза во время приготовления
Сосиски		6	КОНТАКТНЫЙ ГРИЛЬ	гриль	240		6–8	
Курица жареная на плоской поверхности		1	КОНТАКТНЫЙ ГРИЛЬ	гриль	200		40–45	переверните один или два раза во время приготовления

ХЛЕБ	К-во ШТУК	РЕЖИМ ПЛИТЫ	ПЛИТЫ	°С	МИН.	РЕКОМЕНДАЦИИ
Булочка	2	КОНТАКТНЫЙ ГРИЛЬ	гриль	240	2–3	
Нарезанный хлеб	4	О Т К Р Ы Т Ы Й ГРИЛЬ	гладкая	240	4–5	в середине приготовления переверните

ОВОЩИ	К-во ШТУК	РЕЖИМ ПЛИТЫ	ПЛИТЫ	°С	МИН.	РЕКОМЕНДАЦИИ
Ломтики баклажана	1	КОНТАКТНЫЙ ГРИЛЬ	гриль	240	4–6	как следует смажьте продукты маслом
Ломтики цукини	2	КОНТАКТНЫЙ ГРИЛЬ	гриль	240	6–8	как следует смажьте продукты маслом
Четвертинки перца	2	КОНТАКТНЫЙ ГРИЛЬ	гриль	240	8–10	как следует смажьте продукты маслом
Ломтики помидора	1	О Т К Р Ы Т Ы Й ГРИЛЬ	гладкая	240	5–7	как следует смажьте продукты маслом, переверните в середине приготовления
Ломтики лука	2	КОНТАКТНЫЙ ГРИЛЬ	гладкая	240	5–7	как следует смажьте продукты маслом, часто перемешивать лопаткой

РЫБА	КОЛИЧЕСТВО	К-во ШТУК	РЕЖИМ ПЛИТЫ	ПЛИТЫ	°С	МИН.	РЕКОМЕНДАЦИИ
Целиком	250 г	1	КОНТАКТНЫЙ ГРИЛЬ	гриль	200	8–10	как следует смажьте продукты маслом
Филе	500 г	1	ДУХОВКА ГРИЛЬ	гриль	240	25–30	смажьте продукты маслом, расположите верхнюю плиту так, чтобы она была прямо над продуктами, не касаясь их.
ломтик	450 г	4	КОНТАКТНЫЙ ГРИЛЬ	гриль	200	8–10	как следует смажьте продукты маслом
Шашлык	500 г	6	ОТКРЫТЫЙ ГРИЛЬ	гриль	240	10–12	как следует смажьте продукты маслом; переверните два или три раза
Кальмары	400 г	1-2	КОНТАКТНЫЙ ГРИЛЬ	гриль	200	10–12	как следует смажьте продукты маслом
Креветки	400 г	10-12	КОНТАКТНЫЙ ГРИЛЬ	гриль	200	4–6	как следует смажьте продукты маслом

ДЕСЕРТ	К-во ШТУК	РЕЖИМ ПЛИТЫ	ПЛИТЫ	°С	МИН.	РЕКОМЕНДАЦИИ
Блины	4	ОТКРЫТЫЙ ГРИЛЬ	гладкая	200	4–5	смажьте плиты маслом, переверните в середине приготовления
Вафли	4	КОНТАКТНЫЙ ГРИЛЬ	ВАФЛИ	1–2–3	4–5	смажьте плиты сливочным маслом
Ломтики ананаса	4	КОНТАКТНЫЙ ГРИЛЬ	гриль	200	5–6	смажьте плиты сливочным маслом

РЕЦЕПТЫ

ЯИЧНИЦА, БЕКОН И ТОСТЫ

ИНГРЕДИЕНТЫ:

- 2 яйца
- 2 ломтика бекона
- 10 мл молока
- соль и перец по вкусу
- 2 ломтика хлеба для тостов

ПРИГОТОВЛЕНИЕ:

Взбейте яйца с молоком и солью до образования легкой и пенистой смеси. Вставьте плоскую плиту в нижнее положение, а плиту гриль — в верхнее, затем установите прибор в режим ОТКРЫТЫЙ ГРИЛЬ. Установите ручку термостата нижней плиты на 240°C, ручку термостата верхней плиты на 240°C. Нажмите кнопку пуска/остановки для разогрева гриля. Когда на дисплее появится сообщение READY, вылейте яичную смесь на угол плиты и готовьте 2–3 минуты, тщательно перемешивая деревянной попалткой, чтобы обеспечить равномерное приготовление. Тем временем на той же плите готовьте ломтики бекона 3–4 минуты, переворачивая примерно в середине приготовления; на другой плоской плите поджаривайте хлеб 3–4 минуты, перевернув примерно в середине приготовления. Выложите на тарелку и подайте на стол.

ГРЕНКИ С ПАШТЕТОМ ИЗ БАКЛАЖАН

ИНГРЕДИЕНТЫ:

- 1 баклажан
- 100 г рикотты
- чеснок в порошке по вкусу
- петрушка по вкусу
- 40 мл оливкового масла
- соль по вкусу
- перец по вкусу
- 1 французский багет

ПРИГОТОВЛЕНИЕ:

Хорошо промойте баклажаны, очистите их от кожуры и нарежьте толстыми ломтиками. Вставьте плоскую плиту в нижнее положение, а плиту гриль — в верхнее, затем установите прибор в режим ОТКРЫТЫЙ ГРИЛЬ. Установите ручку термостата нижней плиты на 240°C, ручку термостата верхней плиты на 240°C. Нажмите кнопку пуска/остановки для разогрева гриля. Когда на дисплее появится сообщение READY, выложите баклажаны на нижний гриль и готовьте 8–10 минут пока они не станут мягкими. Порежьте ломтики

баклажана крупными кусками и положите их в миксер вместе с рикоттой, зубчиком чеснока и порубленной петрушкой, щепоткой соли и перца, а так же маслом. Взбивайте до получения смеси без комков и с крупными зернами. Порежьте хлеб ломтиками и смочите их в оливковом масле, затем готовьте их при 240°C в режиме КОНТАКТНЫЙ ГРИЛЬ в течение 1–2 минут пока они не подрумянятся по вкусу.

Намажьте на обжаренный хлеб паштет, полейте его двумя ложками масла и подайте на стол.

МЯСНОЙ САЛАТ С РУКОЛОЙ И ПОМИДОРАМИ ЧЕРРИ

ИНГРЕДИЕНТЫ:

- 2 кусочка телятины
- 100 г руколы
- 10–12 круглых мелких помидоров
- 100 г сыра грана падано в кусочках
- соль по вкусу
- оливковое масло по вкусу

ПРИГОТОВЛЕНИЕ:

Приготовьте салат из руколы и помидоров черри: вымойте руколу, выложите на чистую ткань, чтобы она высохла, и разрежьте помидоры черри на четыре части. Вставьте плиту гриль в нижнее положение, а плоскую плиту — в верхнее, затем установите прибор в режим ОТКРЫТЫЙ ГРИЛЬ. Установите ручку термостата нижней плиты на 240°C, ручку термостата верхней плиты на 240°C. Нажмите кнопку пуска/остановки для разогрева гриля. Когда на дисплее появится сообщение READY, выложите предварительно смазанные маслом ломтики телятины, прижмите их верхней плитой и готовьте 2–3 минуты по вкусу. Нарежьте мясо соломкой и выложите его на слой из руколы и помидоров черри, посолите по вкусу и добавьте хлопья сыра грана падано. Приправьте небольшим количеством масла.

ГОВЯЖИЙ СТЕЙК НА КОСТИ С АРОМАТОМ КОФЕ

ИНГРЕДИЕНТЫ:

- 2 говяжьих стейка на кости, по 250 г каждый
- оливковое масло

КОФЕЙНАЯ СМЕСЬ:

- 2 чайные ложки тмина
- 2 чайные ложки кофейных зерен
- 2 чайная ложка сладкого перца
- 1 чайная ложка паприки

- 1 чайные ложки крупной соли
- 1 чайная ложка перца

ПРИГОТОВЛЕНИЕ:

Приготовьте кофейную смесь: высыпьте тмин и кофе в кухонный комбайн и измельчите в порошок (не слишком мелкий). Пересыпьте порошок в миску, добавьте другие ингредиенты и хорошо перемешайте. Слегка смажьте мясо маслом и приправьте специями, накройте крышкой и оставьте при комнатной температуре примерно на 30 минут. Вставьте плиту гриль в нижнее положение, а плоскую плиту — в верхнее, затем установите гриль в режим КОНТАКТНЫЙ ГРИЛЬ. Установите ручку термостата нижней плиты на 240 °С, ручку термостата верхней плиты на 240 °С. Нажмите кнопку ПУСКА/ОСТАНОВКИ для разогрева гриля и кнопку SEAR для обеих плит. Когда SEAR перестанет мигать на дисплее, выложите мясо на нижнюю плиту, прижмите его верхней плитой и готовьте 6–8 минут по вкусу. Подавайте на стол горячим.

ФИЛЕ ГОВЯДИНЫ В ГРИБНОМ СОУСЕ

ИНГРЕДИЕНТЫ:

- 4 филе говядины
- соль по вкусу
- свежемолотый черный перец по вкусу
- 2 зубчика чеснока
- 20 мл дижонской горчицы
- 60 г сливочного масла
- оливковое масло по вкусу

ИНГРЕДИЕНТЫ ДЛЯ ГРИБНОГО СОУСА:

- 30 г сливочного масла
- 2 чайные ложки сыра горгозола
- 2 головки лука-шалот
- 300 г грибов
- 1/2 стаканчика виски
- 200 г сливок
- лимонный сок по вкусу
- петрушка по вкусу

ПРИГОТОВЛЕНИЕ:

Приправьте мясо солью и перцем и оставьте при комнатной температуре примерно на час. Приготовьте грибной соус: на сковороде растопите сливочное масло, добавьте нарезанный лук-шалот и готовьте 2–3 минуты. Добавьте грибы и готовьте еще 5 минут. Добавьте виски, готовьте 1 минуту, залейте стаканом воды и готовьте еще примерно минуту. Добавьте жидкие сливки, лимонный сок, петрушку,

горгонзолу и доведите до кипения.

Готовьте, пока соус не загустеет, добавьте соль и перец и отставьте в сторону.

Тем временем приготовьте приправу к мясу, которой нужно его смазывать во время приготовления: в небольшую сковороду положите масло, горчицу и чеснок. Готовьте на медленном огне, пока сливочное масло не растает. Не давайте остыть.

Вставьте плиту гриль в нижнее положение, а плоскую плиту — в верхнее, затем установите прибор в режим КОНТАКТНЫЙ ГРИЛЬ. Установите ручку термостата нижней плиты на 240 °С, ручку термостата верхней плиты на 240 °С. Нажмите кнопку ПУСКА/ОСТАНОВКИ для того, чтобы разогреть гриль, и кнопку SEAR для обеих плит.

Смажьте филе ароматизатором с обеих сторон, затем, когда SEAR перестанет мигать на дисплее, поместите его на нижнюю плиту и закройте гриль. Готовьте 6–8 минут по вкусу и в зависимости от толщины филе. После завершения приготовления снимите филе и подавайте на стол, залив грибным соусом, который вы приготовили раньше.

ГАМБУРГЕР С ТОСТАМИ ИЗ РЖАНОГО ХЛЕБА

ИНГРЕДИЕНТЫ:

- 8 ломтиков ржаного хлеба
- 500 г мясного фарша высшего сорта
- нарезанный сыр эмменталь 100 г
- 20 мл оливкового масла
- 2 порезанные головки лука
- сливочное масло при комнатной температуре по вкусу
- 2 чайные ложки вустерского соуса
- соль по вкусу
- перец по вкусу
- половина чайной ложки сахара

ПРИГОТОВЛЕНИЕ:

Приготовьте гамбургеры: в миске тщательно перемешайте фарш, вустерский соус, соль и перец. Вручную сделайте 4 гамбургера, толщиной примерно 2 см. Установите гриль в режим ОТКРЫТЫЙ ГРИЛЬ и вставьте гладкую плиту в нижнее положение, а плиту гриль — в верхнее. Установите ручку термостата нижней плиты на 240 °С, ручку термостата верхней плиты на 240 °С.

Нажмите кнопку START/STOP для того, чтобы разогреть гриль.

Когда на дисплее появится сообщение READY, положите нарезанный лук, приправленный оливковым маслом

и сахаром, на нижнюю плиту и готовьте примерно 5–6 минут, хорошо перемешивая лопаткой, чтобы они готовились равномерно и стали мягкими. Тем временем на другой плите готовьте гамбургеры примерно 12 минут, перевернув примерно через 5–6 минут (время приготовления зависит от толщины гамбургера). Как только лук будет готов, снимите его с плиты и обжаривайте намазанные маслом ломтики хлеба только с одной стороны 1–2 минуты.

Выложите ломтики хлеба на разделочную доску поджаренной стороной вверх, посыпьте луком, добавьте гамбургеры и присыпьте сыром. Закройте сэндвич ломтиком хлеба поджаренной стороной вниз, нажмите кнопку сэндвича; когда будет показано, что готово, вставьте сэндвичи и хорошо прижмите верхней плитой. Готовьте примерно 2–3 минуты по вкусу.

РЕБРЫШКИ ЯГНЕНКА ПОД БАЛЬЗАМИЧЕСКИМ УКСУСОМ И РОЗМАРИНОМ

ИНГРЕДИЕНТЫ:

- 6 ребрышек ягненка
- 10 г молотого розмарина
- 10 г тертого чеснока
- 100 мл бальзамического уксуса
- 15 г сахара
- соль по вкусу
- перец по вкусу

ПРИГОТОВЛЕНИЕ:

Перемешайте все ингредиенты в достаточно большой емкости, накройте и маринуйте ребрышки в холодильнике не менее 1–2 часов. Вставьте плиту гриль в нижнее положение, а плоскую плиту — в верхнее, затем установите прибор в режим **КОНТАКТНЫЙ ГРИЛЬ**. Установите ручку термостата нижней плиты на 240°C, ручку термостата верхней плиты на 240°C. Нажмите кнопку пуска/остановки для разогрева гриля. Когда на дисплее появится сообщение **READY**, поместите ребрышки на нижнюю плиту. Готовьте примерно 11–13 минут по вкусу и в зависимости от толщины ребрышек (рекомендуется переворачивать их в середине приготовления, так как кость не позволяет верхней плите касаться мяса, лежащего на верхней плите). Тем временем уменьшите маринад на сковороде и подавайте на стол в качестве соуса к жареным ребрышкам ягненка.

КУРИНЫЙ ШАШЛЫК С КРЕМОМ ИЗ МЕДА И ЗЕЛЕННОГО ЛИМОНА

ИНГРЕДИЕНТЫ:

- 500 г куриной грудки

ИНГРЕДИЕНТЫ ДЛЯ МАРИНАДА:

- 1 чайная ложка острого красного перца
- 1 чайная ложка кориандра
- 100 мл оливкового масла
- 2 головки зеленого лука
- 3 зубчика чеснока
- 2 чайные ложки тертого имбиря
- 2 чайные ложки сахара
- 10 мл сока лайма
- 2 чайные ложки крупной соли
- перец по вкусу

ИНГРЕДИЕНТЫ ДЛЯ КРЕМА ИЗ МЕДА И ЛИМОНА:

- 50 мл сливок
- 1/2 чайной ложки тертой цедры лайма
- 10 мл сока лайма
- 10 мл оливкового масла
- 10 мл меда
- соль по вкусу

ПРИГОТОВЛЕНИЕ:

Приготовьте маринад: положите все ингредиенты в кухонный комбайн и обрабатывайте до получения однородной массы. Положите на дно тарелки курицу, порезанную на кубики, шириной 2 см, добавьте маринад и равномерно покройте курицу. Закройте пищевой пленкой и маринуйте 1–2 часа.

Приготовьте крем, перемешав в миске все ингредиенты, закройте прозрачной пленкой и положите в холодильник. Нанижите кусочки курицы на шпажки для шашлыка. Вставьте плиту гриль в нижнее положение, а плоскую плиту — в верхнее, затем установите прибор в режим **КОНТАКТНЫЙ ГРИЛЬ**. Установите ручку термостата нижней плиты на 240°C, ручку термостата верхней плиты на 240°C. Нажмите кнопку пуска/остановки для разогрева гриля. Когда на дисплее появится сообщение **READY**, выложите шашлык на нижнюю плиту, прижмите верхней плитой и готовьте примерно 11–13 минут, перевернув один или два раза. Подавайте горячие шашлыки с кремом из лимона и меда.

КУРИНЫЕ ОКОРОЧКА ПО-ПРОВАНСАЛЬСКИ

ИНГРЕДИЕНТЫ:

- 3 куриных окорочка (550 г)

ИНГРЕДИЕНТЫ ДЛЯ МАРИНАДА:

- 250 мл белого сухого вина
- 40 мл оливкового масла
- 30 мл горчицы с семенами
- 30 мл уксуса из белого вина
- 4 чайные ложки прованских трав
- 2 зубчика измельченного чеснока
- 2 чайные ложки крупной соли
- 1 чайная ложка кайенского перца

ПРИГОТОВЛЕНИЕ:

Приготовьте маринад, перемешав все ингредиенты в миске. Острым ножом разрежьте мясистую часть куриных окорочков в нескольких точках, чтобы слегка приоткрыть их. Поместите окорочка в миску с маринадом и переверните их так, чтобы обе стороны хорошо погрузились в маринад; оставьте мариноваться на 2–3 часа. Вставьте плиту гриль в нижнее положение, а плоскую плиту — в верхнее, затем установите прибор в режим КОНТАКТНЫЙ ГРИЛЬ. Установите ручку термостата нижней плиты на 210°C, ручку термостата верхней плиты на 210°C. Нажмите кнопку пуска/остановки для разогрева гриля. Когда на дисплее появится сообщение READY, выложите куриные окорочка на нижнюю плиту, прижмите верхней плитой и готовьте примерно 20–25 минут, перевернув 2–3 раза. После приготовления выложите на тарелку и подайте на стол.

КРЕВЕТКИ НА ГРИЛЕ

ИНГРЕДИЕНТЫ:

- 16/20 креветок

ИНГРЕДИЕНТЫ ДЛЯ МАРИНАДА:

- петрушка по вкусу
- 2 лимона
- соль по вкусу
- перец по вкусу
- 2 зубчика чеснока

ПРИГОТОВЛЕНИЕ:

Приготовьте маринад: измельчите чеснок и петрушку, добавьте лимонный сок, соль и немного перца. Промойте креветки, тщательно высушите и маринуйте не менее полчаса. Вставьте плиту гриль в нижнее положение, а плоскую плиту — в верхнее, затем

установите прибор в режим КОНТАКТНЫЙ ГРИЛЬ. Установите ручку термостата нижней плиты на 210°C, ручку термостата верхней плиты на 210°C. Нажмите кнопку пуска/остановки для разогрева гриля.

Когда на дисплее появится сообщение READY, выложите просушенные креветки на нижнюю плиту, прижмите верхней плитой и готовьте примерно 4–6 минут. Перед подачей на стол украсьте тарелку дольками лимона и зеленым салатом.

ЛОСОСЬ НА ГРИЛЕ ПОД ЙОГУРТОМ

ИНГРЕДИЕНТЫ:

- 500 г филе лосося
- оливковое масло по вкусу

ИНГРЕДИЕНТЫ ДЛЯ СОУСА:

- 250 г греческого йогурта
- 1 зубчик чеснока
- 1 чайная ложка соли
- 1 щепотка сахара
- 20 г зеленого лука
- 20 г петрушки
- перец по вкусу

ПРИГОТОВЛЕНИЕ:

Приготовьте соус: промойте и тщательно высушите петрушку и зеленый лук, измельчите чеснок.

Вылейте йогурт в миску, добавьте пряности, чеснок, соль, сахар, перец и взбейте до получения мягкого крема. Положите в холодильник не менее, чем на 30 минут.

Вставьте плоскую плиту в нижнее положение, а плиту гриль — в верхнее, затем установите прибор в режим ДУХОВКА ГРИЛЬ. Установите ручку термостата нижней плиты на 240 °C, ручку термостата верхней плиты на 240 °C. Нажмите кнопку START/STOP для того, чтобы разогреть гриль.

Когда на дисплее появится сообщение READY, положите предварительно смазанное маслом филе на нижнюю плиту, закройте верхнюю плиту в режиме ДУХОВКА ГРИЛЬ (как можно ближе к продуктам, не касаясь их) и готовьте примерно 25–30 минут (для достижения наилучших результатов примерно в середине процесса приготовления поверните лосося на 180°, так как со стороны задней части плита находится ближе к продукту). После приготовления выложите лосося на сервировочную тарелку и подавайте на стол с йогуртовым соусом.

КАЛЬМАРЫ НА ГРИЛЕ

ИНГРЕДИЕНТЫ:

- крупные кальмары 400 г
- 1 лимон
- 1 веточка петрушки
- оливковое масло по вкусу
- орегано по вкусу
- соль по вкусу
- красный тертый перец по вкусу

ПРИГОТОВЛЕНИЕ:

Подготовьте кальмаров, удалите внутренности, голову и хитиновую пластину, а затем тщательно промойте.

Вставьте плиту гриль в нижнее положение, а плоскую плиту — в верхнее, затем установите прибор в режим **КОНТАКТНЫЙ ГРИЛЬ**. Установите ручку термостата нижней плиты на 210 °С, ручку термостата верхней плиты на 210 °С. Нажмите кнопку пуска/остановки для разогрева гриля. Когда на дисплее появится сообщение **READY**, на нижнюю плиту выложите предварительно смазанных маслом кальмаров, прижмите верхней плитой и готовьте 10–12 мин. В миске приготовьте ароматизатор, смешав масло с измельченной петрушкой, лимонным соком, щепоткой орегано, щепоткой соли и щепоткой красного перца.

Когда кальмары приготовятся, снимите их с гриля и приправьте соусом. Выложите на тарелку и подайте на стол.

БАНАНОВЫЕ БЛИНЫ

ИНГРЕДИЕНТЫ:

- 1 банан
- 2 яйца (1 целое + 1 белок)
- 150 г молока
- 100 г муки
- 70 г сливочного масла
- соль по вкусу
- 2 чайные ложки сахара
- 16 г разрыхлителя

ПРИГОТОВЛЕНИЕ:

Очистите банан и хорошо разомните вилкой. Взбейте в миске целое яйцо и сахар и добавьте молоко, все время медленно перемешивая. Добавьте 50 г расплавленного сливочного масла, затем добавьте с разрыхлителем и щепотку соли, а затем банановое пюре. Тщательно перемешайте все ингредиенты и поместите смесь в холодильник на 10 мин.

Тем временем взбивайте яичный белок до твердого

состояния.

Возьмите смесь и аккуратно замешайте в ней взбитый белок плавными движениями снизу-вверх. Вставьте плоскую плиту в нижнее положение, а плиту гриль — в верхнее, затем установите прибор в режим **ОТКРЫТЫЙ ГРИЛЬ**. Установите ручку термостата нижней плиты на 200 °С, ручку термостата верхней плиты на 200 °С. Нажмите кнопку пуска/остановки для разогрева гриля. Когда на дисплее появится сообщение **READY**, смажьте плиты небольшим количеством сливочного масла и полейте 1–2 десертными ложками блинной смеси, быстро распределите ее по поверхности, чтобы получился круг. Оставьте готовиться примерно на 2 минуты, пока на поверхности блина не появятся пузырьки, затем переверните и готовьте другую сторону примерно 2 минуты. Блины можно подавать на стол по-разному: с шоколадным кремом, кленовым сиропом, свежей черникой, шоколадной стружкой, медом, взбитыми сливками и сахарной пудрой.

АНАНАС НА ГРИЛЕ С МОРОЖЕНЫМ

ИНГРЕДИЕНТЫ:

- 1 ананас
- мед по вкусу
- тростниковый сахар по вкусу
- свежая мята по вкусу
- сахарная пудра по вкусу
- ванильное мороженое по вкусу

ПРИГОТОВЛЕНИЕ:

Возьмите ананас, удалите листья и очистите от кожуры. Нарежьте кусочками толщиной примерно 1–2 см и посыпьте каждый кусочек тростниковым сахаром с обеих сторон. Вставьте плиту гриль в нижнее положение, а плоскую плиту — в верхнее, затем установите прибор в режим **КОНТАКТНЫЙ ГРИЛЬ**. Установите ручку термостата нижней плиты на 200 °С, ручку термостата верхней плиты на 200 °С. Нажмите кнопку пуска/остановки для разогрева гриля. Когда на дисплее появится сообщение **READY**, смажьте ананас с двух сторон медом и выложите на гриль. Закройте гриль и готовьте 5–6 минут.

После приготовления выложите ломтики на сервировочную тарелку, украсьте свежими листьями мяты, посыпьте сахарной пудрой и подавайте на стол с шариками мороженого.

ТОЛЬКО ПРИ НАЛИЧИИ ВАФЕЛЬНЫХ ПЛИТ

(доступен как отдельный аксессуар)

КЛАССИЧЕСКИЕ ВАФЛИ

ВЫХОД: 8-10 вафель

ПРИГОТОВЛЕНИЕ: 10 мин.

ВРЕМЯ ПРИГОТОВЛЕНИЯ: 15 мин.

ИНГРЕДИЕНТЫ:

- 315 г муки общего назначения
- 4 г соли
- 5 г разрыхлителя
- 4 г пищевой соды
- 100 г яиц (целиком)
- 490 г молока
- 80 мл растительного масла
- 30 г сахарного песка

ПРИГОТОВЛЕНИЕ:

Вставьте вафельные плиты. Сложите все ингредиенты в миску, начиная с жидких. Взбивайте 5 минут до получения однородной массы.

Установите ручку термостата в требуемое положение. Разогрейте вафельную плиту.

Когда на дисплее появится сообщение READY, смажьте вафельную плиту топленным маслом или антипригарным кулинарным спреем и с помощью дозатора разлейте на два участка для вафель, при необходимости используя ложку.

Распределите лопаткой. Готовьте вафли до получения золотистого цвета и хрустящей корочки (4–5 минут).

Повторяйте, пока не используете всю смесь.

Сразу подавайте на стол.

БЕЛЬГИЙСКИЕ ВАФЛИ

ВЫХОД: 10-12 вафель

ПРИГОТОВЛЕНИЕ: 15 мин.

ВРЕМЯ ПРИГОТОВЛЕНИЯ: 15 мин.

ИНГРЕДИЕНТЫ:

- 460 г кондитерской муки
- 1/2 чайной ложки соли
- 5 г разрыхлителя
- 30 г сахарного песка
- 4 яйца
- 460 г теплого молока
- 70 г топленного масла
- 1/2 чайной ложки ванильного экстракта

ПРИГОТОВЛЕНИЕ:

Вставьте вафельные плиты. Во вместительной миске смешайте муку, соль, разрыхлитель и отставьте в сторону. В другой миске взбейте желтки с сахаром до полного растворения сахара. Добавьте к яйцам экстракт ванилина, расплавленное масло и молоко и перемешайте мутовкой.

Соедините яично-молочную смесь с мучной и взбивайте, пока они не смешаются. Не перемешивайте слишком сильно. В третьей миске взбивайте яичные белки электрическим миксером до образования пышной массы, примерно 1–2 минуты. При помощи резиновой лопатки осторожно введите белки в тесто для вафель. Не перемешивайте слишком сильно.

Установите ручку термостата в требуемое положение. Разогрейте вафельную плиту. Когда на дисплее появится сообщение READY, смажьте вафельную плиту топленным маслом или антипригарным кулинарным спреем и с помощью дозатора разлейте на два участка для вафель, при необходимости используя ложку. Распределите лопаткой. Готовьте вафли до получения золотистого цвета и хрустящей корочки (4–5 минут). Повторяйте, пока не используете всю смесь.

Сразу подавайте на стол.

ВАФЛИ С ШОКОЛАДОМ И КОРИЦЕЙ

ВЫХОД: 8-10 вафель

ПРИГОТОВЛЕНИЕ: 10 мин.

ВРЕМЯ ПРИГОТОВЛЕНИЯ: 15 мин.

ИНГРЕДИЕНТЫ:

- 460 г муки
- 1 чайная ложка соли
- 3 г разрыхлителя
- 170 г сахарного песка
- 2 яйца
- 1345 г теплого молока
- 80 г сливочного масла
- 1 чайная ложка ванильного экстракта
- 140 г темного шоколада
- 60 г какао-порошка
- 6 г корицы

ПРИГОТОВЛЕНИЕ:

Вставьте вафельные плиты. Поместите шоколад и масло в миску, которую можно использовать в микроволновой печи, и нагревайте ее в печи на максимальной мощности в течение 30 секунд. Перемешивайте и продолжайте, пока шоколад и масло

не растают, а смесь не станет однородной, отставьте в сторону, чтобы она немного остыла.

Взбейте яйца, молоко и ваниль в большой миске и тщательно перемешайте остывшую шоколадную смесь до получения однородной массы.

Через сито просейте во вместительную миску муку, сахар, порошок какао-порошок, корицу, разрыхлитель и сахар. Добавьте мучную смесь к яичной смеси и взбивайте до получения однородной массы с несколькими комочками. Установите ручку термостата в требуемое положение. Разогрейте вафельную плиту.

Когда на дисплее появится сообщение READY, смажьте вафельную плиту топленным маслом или антипригарным кулинарным спреем и с помощью дозатора разлейте на два участка для вафель, при необходимости используя ложку. Распределите лопаткой. Готовьте вафли до получения золотистого цвета и хрустящей корочки (5 минут).

Повторяйте, пока не используете всю смесь. Сразу подавайте на стол.