

Serie | 8, Компактный встраиваемый духовой шкаф-пароварка, нержавеющая сталь CSG656BS1

A+



Принадлежности

1 x Универсальный противень, 1 x паросборник, с отверстиями, размер S, 1 x паросборник, с отверстиями, размер XL, 1 x паросборник, без отверстий, размер S

Специальные принадлежности

HEZ636000 : Стекланный противень
HEZ638D18 : Телескопические направляющие, 1 уровень

Встраиваемый компактный духовой шкаф с функцией подачи пара: прекрасное сочетание для вкусной и здоровой еды.

- **Приготовление с добавлением пара:** блюда приобретают аппетитную хрустящую корочку снаружи и остаются сочными внутри.
- **Удобное меню DishAssist:** автоматические установки режима, оптимальной температуры и времени приготовления для ваших любимых блюд.
- **Интерактивный TFT-дисплей:** простое и удобное управление благодаря переключателю ControlRing с сенсорными текстовыми дисплеями и анимацией.
- **Светодиодное освещение:** равномерное освещение духовки при низком потреблении электроэнергии.
- Система очистки боковых, задних и верхних стенок EcoClean Direct

Технические особенности

Цвет фронтальной панели :	нержавеющая сталь
Встраиваемый/ свободностоящий :	Встроенный
Открытие двери :	Откидная дверь
Размеры ниши для встр. (мм) :	450-455 x 560-568 x 550
Размеры прибора (мм) :	455 x 594 x 548
Размеры прибора в упаковке (мм) (ВxШxГ) :	520 x 650 x 710
Материал панели управления :	нержавеющая сталь
Материал двери :	стекло
Вес нетто (кг) :	33,999
Сертификат соответствия :	CE, VDE
Длина сетевого кабеля (см) :	150
EAN-код :	4242002789095
Предохранители (А) :	16
Напряжение (В) :	220-240
Частота (Гц) :	60; 50
Тип штепсельной вилки :	Европейская, заземленная
Сертификат соответствия :	CE, VDE
Количество духовок (2010/30/ЕС) :	1
Полезный объем (духовки) - (2010/30/ЕС) :	47
Класс энергоэффективности :	A+
Энергопотребление в режиме конвекции за цикл (2010/30/ЕС) :	0,73
Энергопотребление в режиме конвекции за цикл (2010/30/ЕС) :	0,61
Индекс энергопотребления (2010/30/ЕС) :	81,3



Serie | 8, Компактный встраиваемый духовой шкаф-пароварка, нержавеющая сталь CSG656BS1

Встраиваемый компактный духовой шкаф с функцией подачи пара: прекрасное сочетание для вкусной и здоровой еды.

Общая информация

- Компактный паровой духовой шкаф с 12 режимами нагрева:
4D-горячий воздух, Горячий воздух ECO, Верхний/нижний жар, Верхний/нижний жар ECO, Термогриль, Большой гриль, Малый гриль, Режим для пиццы, Нижний жар, Бережное тушение, Подогрев посуды, Поддержание температуры
- Температурный диапазон 30 C° - 250 C°
- Внутренний объем духовки: 47 л
- Внутренняя поверхность из нержавеющей стали
- Самоочистка Eco Clean: потолок, боковые стенки, задняя стенка

Программы и Технологии

- Автоматический быстрый разогрев
- Меню Assist с автоматическим выбором оптимальных установок для различных блюд

Комфорт и Безопасность

- Температура нагрева наружного стекла до 40 °C- 3-сл. остекление
- Многофункциональные часы Easy Clock
- Предложение по установке температуры
Индикация фактической температуры в духовке
Дисплей с индикацией температуры
Функция "Шабат"
- Поворотный переключатель ControlRing
- LED-освещение
- Функция "Блокировка от детей" с возможностью настройки
Автоматическое защитное отключение
Индикация остаточного тепла
- Система охлаждения прибора
- Противень для выпечки, пригодный для пиролиза

Техническая информация

- 1 x паросборник, с отверстиями, размер S, 1 x паросборник, с отверстиями, размер XL, 1 x паросборник, без отверстий, размер S, 1 x Универсальный противень
- Класс энергопотребления (асс. EU Nr. 65/2014): A+
- Мощность подключения: 3.3 кВт
- Длина сетевого кабеля: 150 см
- Размеры прибора (ВxШxГ): 455 мм x 594 мм x 548 мм
- Размеры ниши для встраивания (ВxШxГ): 450 мм - 455 мм x 560 мм - 568 мм x 550 мм
- Пожалуйста, следуйте схемам встраивания и инструкции по монтажу

Serie | 8, Компактный встраиваемый духовой шкаф-пароварка, нержавеющая сталь CSG656BS1

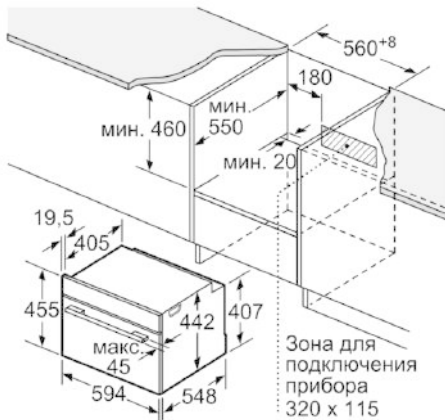
Монтаж с варочной панелью.



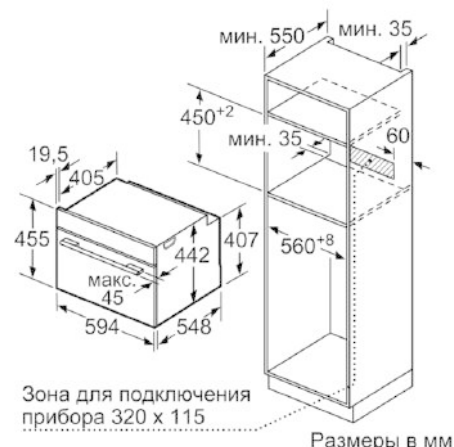
Размеры в мм

При встраивании мелких бытовых приборов под варочной панелью необходимо учитывать требования к толщине столешницы (включая усиливающий элемент).

Тип варочной панели	мин. толщина столешницы	
	накладная	заподлицо
Индукционная варочная панель	42 мм	43 мм
Индукционная варочная панель с нагревом по всей площади	52 мм	53 мм
Газовая варочная панель	32 мм	43 мм
Электрическая варочная панель	32 мм	35 мм



Размеры в мм



Размеры в мм



Размеры в мм