

Serie | 8, Встраиваемый компактный духовой шкаф с микроволнами, 60 см, черный SMG636BB1



- **Функция микроволн:** позволяет быстро разогреть или приготовить блюдо в комбинации с другими режимами.
- EcoClean Direct – легкий и быстрый уход.
- Bosch Assist. Ваш персональный шеф-повар всегда под рукой.
- Дверца духового шкафа закрывается плавно и тихо благодаря амортизатору SoftMove.
- **Интерактивный TFT-дисплей:** простое и удобное управление благодаря переключателю ControlRing с сенсорными текстовыми дисплеями и анимацией.

Технические особенности

Тип микроволновой печи :	Комбирежим с микроволнами
Управление :	электрический
Цвет фронтальной панели :	черный
Размеры прибора (мм) :	455 x 594 x 548
Размеры рабочей камеры (мм) :	237.0 x 480 x 392.0
Длина сетевого кабеля (см) :	150
Вес нетто (кг) :	35,327
Вес брутто (кг) :	37,6
EAN-код :	4242002807423
Макс. мощность микроволновой печи (Вт) :	900
Мощность подключения (Вт) :	3600
Предохранители (А) :	16
Напряжение (В) :	220-240
Частота (Гц) :	60; 50
Тип штепсельной вилки :	Вилка с заземлением



Специальные принадлежности

HEZ636000 : Стекланный противень

Serie | 8, Встраиваемый компактный духовой шкаф с микроволнами, 60 см, черный CMG636BB1

Вид духовки/ вид нагрева :

- Компактный дух. шкаф с интегр. микров. с 12 режимами нагрева: 4D-горячий воздух, Горячий воздух ECO, Верхний/нижний жар, Верхний/нижний жар ECO, Гриль с конвекцией, Большой гриль, Малый гриль, Режим для пиццы, Нижний жар, Бережное тушение, Подогрев посуды, Поддержание температуры
- Сокращение времени приготовления с помощью режимов: Микроволны, Микрокомби (комбинация микроволн с классическим нагревом)
- Внутренний объем духовки: 45 л

Комфорт:

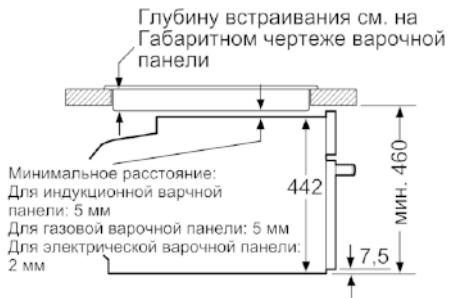
- Меню Assist подскажет как приготовить блюда наилучшим образом в автоматическом режиме
- Автоматический быстрый разогрев позволяет устанавливать блюдо в холодную духовку, что сокращает время приготовления
- Функция "Детская безопасность" Автоматическое защитное отключение в зависимости от выставленной температуры и времени работы Индикация остаточного тепла
- 3- слойное остекление дверцы позволяет удерживать температуру наружного стекла не выше 40 °C
- Многофункциональные часы EasyClock включают в себя бытовой таймер, таймер приготовления, установку окончания приготовления
- LED-освещение внутреннего пространства рабочей зоны
- Система охлаждения прибора позволяет встроить в любой кухонный гарнитур

Техническая информация

- Универсальный противень, Комбинированная решетка
- Мощность подключения: 3.6 кВт
- Длина сетевого кабеля: 150 см
- Размеры прибора (ВхШхГ): 455 мм x 594 мм x 548 мм
- Размеры ниши для встраивания (ВхШхГ): 450 мм - 455 мм x 560 мм - 568 мм x 550 мм
- Пожалуйста, следуйте схемам встраивания и инструкции по монтажу

Серия | 8, Встраиваемый компактный духовой шкаф с микроволнами, 60 см, черный SMG636BB1

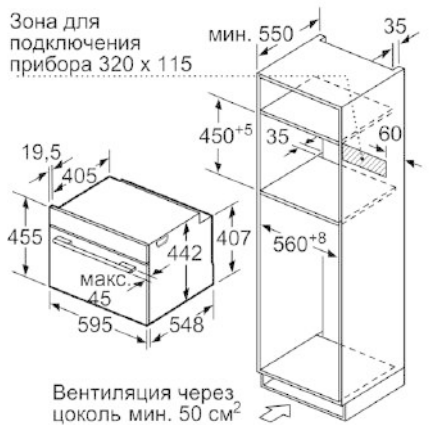
Монтаж с варочной панелью.



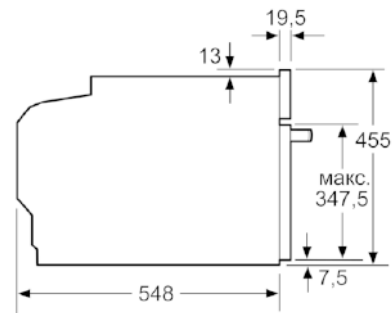
Размеры в мм

При встраивании мелких бытовых приборов под варочной панелью необходимо учитывать требования к толщине столешницы (включая усиливающий элемент).

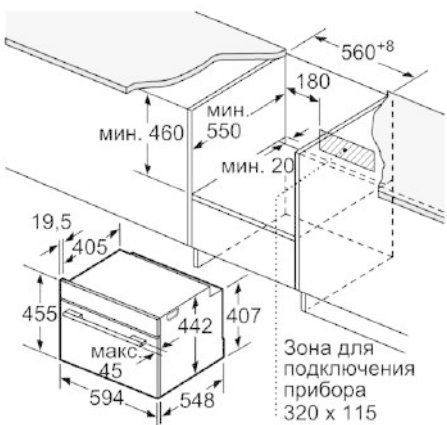
Тип варочной панели	мин. толщина столешницы	
	накладная	заподлицо
Индукционная варочная панель	42 мм	43 мм
Индукционная варочная панель с нагревом по всей площади	52 мм	53 мм
Газовая варочная панель	32 мм	43 мм
Электрическая варочная панель	32 мм	35 мм



Размеры в мм



Размеры в мм



Размеры в мм