

GRAUDE

Руководство по эксплуатации и установке

BE 60.0 S
BE 60.0 E
BE 60.0 W
BE 60.0 C

Духовой шкаф

ВАЖНАЯ ИНФОРМАЦИЯ ПО ТЕХНИКЕ БЕЗОПАСНОСТИ	3
МОНТАЖ.....	7
Электрические соединения.....	7
Встраивание в кухонный гарнитур.....	8
Расположение прибора.....	9
Требования к вентиляции	9
ВВОД В ЭКСПЛУАТАЦИЮ.....	10
Спецификация.....	10
Панель управления.....	11
Программатор/установка таймера	11
Таймер.....	11
Выбор режима и температуры приготовления.....	11
ВЫБОР РЕЖИМА И ТЕМПЕРАТУРЫ ПРИГОТОВЛЕНИЯ.....	11
Поворотный переключатель температуры	12
Индикатор нагрева	12
Рекомендации для приготовления	13
ПОИСК И УСТРАНЕНИЕ НЕИСПРАВНОСТЕЙ	14
ТЕХНИЧЕСКОЕ ОБСЛУЖИВАНИЕ И ЧИСТКА.....	14
Замена лампы подсветки.....	15
Демонтаж дверцы.....	15
Демонтаж стеклянной панели.....	15
Периодический осмотр прибора.....	15
ЗАЩИТА ОКРУЖАЮЩЕЙ СРЕДЫ	16
ТРАНСПОРТИРОВКА	16

Важная информация по технике безопасности

В этом Руководстве приведена важная информация, включая разделы о технике безопасности и указания по монтажу. Внимательно прочитав эти указания, вы сможете использовать прибор наиболее оптимальным и эффективным способом. Данное Руководство следует хранить в надежном месте, чтобы вы или любой другой пользователь, не имеющим навыков обращения с прибором, могли воспользоваться им в нужный момент.

Предупреждение!

- Прибор и доступные его части сильно разогреваются в процессе использования. Будьте осторожны, не прикасайтесь к нагревательным элементам.
- Не подпускайте детей младше 8 лет к прибору или осуществляйте за ними непрерывный контроль.
- Эксплуатация данного прибора детьми возрастом 8 лет и старше, лицами с ограниченными физическими, тактильными или умственными способностями, а также лицами с недостаточным опытом или знаниями допускается только под контролем лица, отвечающего за их безопасность, или после получения инструкций по безопасной эксплуатации прибора, дающих представление об опасностях, связанных с эксплуатацией прибора. Не позволяйте детям играть с прибором! Чистка и техническое обслуживание не должны выполняться детьми без присмотра взрослых.
- Применение пароочистителей не допускается.
- Доступные части могут сильно нагреться во время работы прибора. Не подпускайте маленьких детей близко к работающему прибору.
- Для чистки стеклянной дверцы запрещается использовать абразивные чистящие средства или металлические скребки, так как они могут оставить царапины на поверхности стекла, из-за которых оно может треснуть.
- Использование абразивных средств для очистки стеклянной панели дверцы не допускается, так как они могут оставлять царапины на ее поверхности, из-за чего прибор может сломаться.
- Во избежание перегрева прибор не должен находиться за декоративной дверцей.
- Удаление воздуха не должно осуществляться через дымоход, по которому отводится дым от приборов, сжигающих газ или другое топливо.

Эксплуатация:



Предупреждение! Опасность возгорания!

- Следите, чтобы никакие бумажные или тканевые предметы не соприкасались с нагревательными элементами.
- Использование или хранение коррозионно-активных веществ, спреев, горючих или непищевых средств/продуктов внутри или возле духового шкафа не допускается. Прибор предназначен для разогрева и приготовления пищи. Применение коррозионно-активных веществ во время нагрева или очистки приведет к повреждению прибора и получению травм.
- При возникновении пламени внутри рабочей камеры, не открывайте дверцу. Отключите духовой шкаф и отсоедините его от сети питания.
- Будьте осторожны при открывании дверцы! Встаньте сбоку от дверцы, медленно приоткройте ее, подождите, пока горячий воздух и/или пар выйдут наружу. Не подносите лицо близко к проему между дверцей и корпусом прибора. Не подпускайте детей и домашних животных близко к духовому шкафу. После того как горячий воздух и/или пар покинут рабочую камеру, блюдо можно доставать. Открывайте дверцу прибора только по необходимости: во время приготовления или чистки, в остальное время она должны быть закрыта.
- Используйте только ту посуду, которая пригодна для применения в духовых шкафах.



Предупреждение! Опасность взрыва!

- Не разогревайте жидкость или еду в закрытых контейнерах, так как они могут взорваться.
- При появлении дыма отключите прибор и отсоедините его от сети питания; для подавления пламени дверца прибора должна оставаться закрытой.
- Не допускайте соприкосновения электрических кабелей или аксессуаров с нагревающимися частями прибора.

Предупреждение!



Горячие поверхности! Опасность получения ожогов!

- Во время работы прибор сильно нагревается. Будьте осторожны, не прикасайтесь к нагревательным элементам внутри рабочей камеры.
- Предупреждение! Доступные части могут сильно нагреться во время работы прибора. Не подпускайте маленьких детей близко.
- Прежде чем переставить горячую решетку или противень, дождитесь, пока они остынут.

Советы по безопасной эксплуатации:



ВАЖНО!

Помните, что при проведении работ по монтажу или техническому обслуживанию прибор должен быть отсоединен от сети питания.

Общая информация

- Этот прибор предназначен для бытового использования. Он подходит для встраивания в кухонный гарнитур.
- Под воздействием высоких температур некоторые виды виниловых или ламинированных покрытий кухонных гарнитуров могут повредиться или потускнеть.
- Во время работы поверхность прибора нагревается и остается горячей еще в течение некоторого времени.
- Производитель не несет ответственность за причинение ущерба в случаях, если во время монтажа не были приняты меры по защите окружающих предметов от высоких температур или если не было соблюдено минимальное расстояние от прибора до стенок гарнитура (мебели).
- Данный прибор не предназначен для эксплуатации людьми (в том числе детьми) с ограниченными физическими, сенсорными или умственными способностями, а также людьми с недостаточными опытом и знаниями, тем не менее, они могут пользоваться прибором, но только под присмотром лица, ответственного за их безопасность, или после получения инструкций по использованию прибора.

Монтаж

- Подсоединение духового шкафа должно выполняться в соответствии с размерами и указаниями по монтажу.
- Работы по монтажу должны выполняться компетентным лицом или квалифицированным электриком.

Дети

- Упаковочные материалы должны быть утилизированы надлежащим образом. Упаковочные материалы прибора могут представлять опасность для детей!
- Не подпускайте детей близко к прибору. Следите, чтобы дети не играли с ним. Не позволяйте детям дотрагиваться до прибора, так как это может быть опасно!

Общие правила техники безопасности

- Не ставьте и не облакачивайте тяжелые предметы на открытую дверцу, так как это может повредить петли.
- При приготовлении с использованием масла или жира прибор должен находиться под постоянным присмотром, так как такие блюда представляют опасность возгорания.
- Запрещается ставить противни непосредственно на дно рабочей камеры, даже если под них подложена фольга.
- Не допускайте, чтобы кабель или вилка питания соприкасались с нагревающимися частями прибора.
- Прибор должен быть установлен вдали от штор или мягкой мебели.
- Не пытайтесь поднять или переставить прибор, держась за дверцу или ручку, так это может стать причиной повреждения прибора или получения травм.

Безопасность при работе с электрическими компонентами

- Во избежание несчастных случаев поврежденный кабель питания подлежит замене производителем, его представителем по техническому обслуживанию или иным специалистом соответствующей квалификации.
- Прибор должен быть расположен таким образом, чтобы в любой момент к месту подключения к электросети был обеспечен свободный доступ.

- Перед тем как подключить прибор, проверьте, что параметры сети питания соответствуют значениями, приведенными на заводской табличке.
- Эксплуатация поврежденного прибора строго запрещена! Если прибор сломался, отсоедините его от сети питания и свяжитесь с поставщиком.
- Опасность поражения электрическим током! Не пытайтесь отремонтировать прибор самостоятельно. Ремонт неисправного прибора должен быть выполнен квалифицированным специалистом.
- Во избежание повреждения кабеля питания следите, чтобы он не был пережат, согнут или чтобы он соприкасался с острыми краями мебели, прибором и т. д. Он также должен находиться вдали от нагреваемых поверхностей и источников открытого пламени.
- Кабель должен быть проложен таким образом, чтобы исключить возможность случайного опрокидывания прибора или извлечения вилки из розетки.
- Строго запрещается вскрывать корпус прибора самостоятельно. Запрещается вставлять какие-либо предметы внутрь корпуса прибора.
- Использование приборов, не одобренных производителем, строго запрещено, так как представляет угрозу для здоровья пользователя и может привести к поломке прибора. Используйте только оригинальные запасные части и аксессуары.
- Прибор должен находиться вдали от нагреваемых поверхностей и источников открытого пламени. Во время работы прибор должен находиться на горизонтальной, устойчивой, чистой и сухой поверхности. Обеспечьте прибору защиту от воздействия тепла, пыли, прямых солнечных лучей, влаги, капель и брызг воды.
- Запрещается ставить на прибор или располагать рядом с ним предметы-источники открытого пламени, например, свечи.
- ПРЕДУПРЕЖДЕНИЕ! Во избежание поражения электрическим током перед заменой лампы убедитесь, что прибор отсоединен от сети питания.
- При прямом подключении прибора к электропроводке оно должно быть выполнено с помощью многополюсного разъединяющего устройства.



Меры предосторожности:

- Внимание! Стекло очень хрупкое. При обращении с ним используйте защитные перчатки.
- В целях безопасности используется закаленное стекло. Этот материал является очень устойчивым, но отличается эффектом «памяти» к физическому воздействию.
- Поэтому, при обращении с ним следует быть крайне аккуратным и не допускать, чтобы стекло ударялось или подвергалось излому, особенно во время монтажа.
- Не устанавливайте такое стекло в местах, где предположительно оно может удариться о что-либо.
- Не позволяйте детям играть со стеклом!
- Запрещается приклеивать какую-либо пленку на поверхность стекла. В этом случае при разломе образуются большие осколки стекла, которые могут представлять опасность.

Электрические соединения



Опасность поражения электрическим током!

- Все работы по подсоединению прибора к сети питания должны выполняться авторизованным специалистом.
- Электрические соединения должны быть выполнены компетентным лицом в соответствии с государственными нормативными актами. В случае возникновения сомнений, обратитесь к квалифицированному электрику.
- Важно! Помните, что при проведении работ по монтажу или техническому обслуживанию прибор должен быть отсоединен от сети питания. Перед проведением работ по подключению рекомендуется вытащить предохранитель или отключить автоматический выключатель в распределительной коробке.
- Данный прибор обязательно должен быть подсоединен к проводнику заземления, если он отсутствует, обратитесь к электрику.
- Прямое подключение к электрической сети должно быть выполнено с использованием разъединяющего устройства в соответствии с правилами подключения электрических приборов. Для этого установите подходящий автоматический выключатель.

- Примечание! Прямое подключение к электросети должно быть выполнено при помощи многополюсного автоматического выключателя, расстояние между контактами которого в выключенном состоянии составляет не менее 3 мм.
- Подсоедините проводники (положительный, нейтраль, заземление) к выводам автоматического выключателя. Убедитесь, что соединение выполнено надлежащим образом.
- Место для выходного отверстия должно быть выбрано таким образом, чтобы даже встроенный в нишу духовой шкаф можно было легко отключить от сети питания.

Чистка

- Перед началом очистки отключайте прибор от сети питания. Если автоматический выключатель находится в труднодоступном месте, отключите питание с помощью соответствующего размыкателя цепи в распределительной коробке.
- Перед началом эксплуатации прибор необходимо тщательно очистить. Регулярно очищайте духовой шкаф, а также сразу удаляйте все остатки еды.
- Применение пароочистителей не допускается.
- Для очистки рабочей камеры воспользуйтесь мягкой тряпкой (губкой) и мыльной водой. Применение абразивных чистящих средств не допускается.
- Во время приготовления на дне рабочей камеры могут появляться пятна от разбрызгавшейся или расплескавшейся еды. Такое может произойти, если готовить при слишком высокой температуре или при использовании посуды слишком маленького размера.
- Поэтому важно подбирать подходящие для данного блюда режим и температуру приготовления. Используемая посуда должна соответствовать объему продуктов. При необходимости используйте поддон для жира.

Монтаж

Электрические соединения

Перед подключением прибора убедитесь, что параметры сети питания соответствуют значениям, указанным на заводской табличке.

ПРЕДУПРЕЖДЕНИЕ! ПРИБОР ОБЯЗАТЕЛЬНО ДОЛЖЕН БЫТЬ ПОДСОЕДИНЕН К ПРОВОДНИКУ ЗАЗЕМЛЕНИЯ!

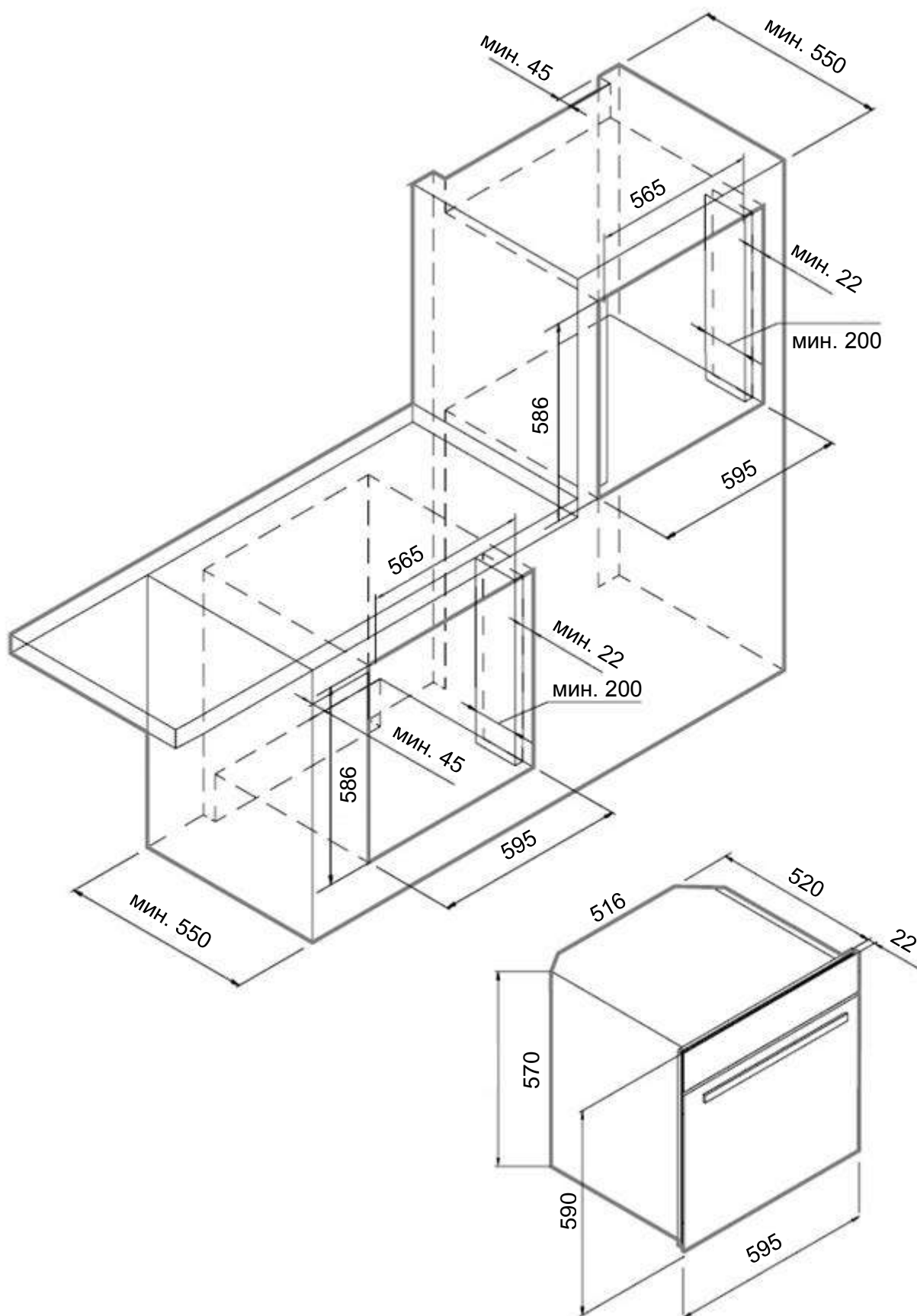
- Электропроводка должна быть оснащена подходящим устройством разъединения контактов, которое должно быть установлено в соответствии с действующими правилами и нормами для электрических приборов и проводки. Воздушный зазор между всеми токоведущими контактами выключателя должен составлять не менее 3 мм (в отключенном состоянии).



- Открутите крышку клеммной коробки, внутри которой находятся контакты, чтобы подсоединить кабель питания к прибору. Выполните соединение, закрепите кабель при помощи специального зажима (входит в комплект поставки) и закройте крышку клеммной коробки.
- При замене кабеля питания помните, что проводник заземления (желтый/зеленый) должен быть на 10 мм длиннее линейных проводников.
- В целях облегчения выполнения монтажа и последующего технического обслуживания кабель питания должен иметь запас длины 1.5 м.
- Следите, чтобы кабель питания не соприкасался с нагретыми металлическими предметами.
- Температура кабеля не должна превышать 50°C.
- При повреждении кабеля замените его на новый подходящего типа, его можно приобрести сервисном центре.

Встраивание в кухонный гарнитур

- Перед началом монтажа очистите и проветрите кухонное помещение. Удостоверьтесь, что установленная вытяжка обеспечивает надлежащую вентиляцию. Позаботьтесь о том, чтобы после завершения монтажа ко всем элементам управления был обеспечен легкий доступ.

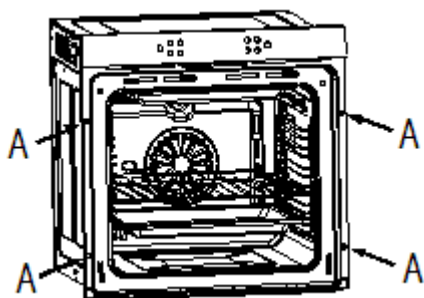


Расположение прибора

- Проверьте, что размеры ниши, в которую будет установлен прибор, соответствуют значениям, приведенным на рисунке выше.
- Ниша для духового шкафа должна иметь вентиляционные отверстия в соответствии с указаниями раздела «Требования к вентиляции».
- Заднюю стенку ниши встраивания необходимо снять.
- Удостоверьтесь, что духовой шкаф надежно закреплен внутри ниши. Духовой шкаф крепится к стенкам ниши при помощи четырех винтов через отверстия в корпусе.

Требования к вентиляции

(На рисунке представлены требования к вентиляции и размерам при монтаже в колонну).

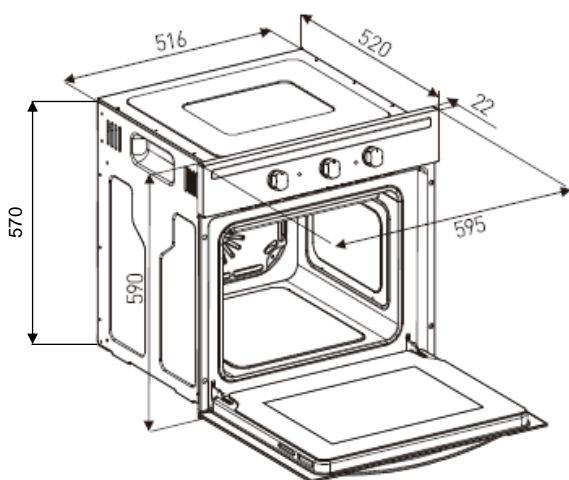


Удостоверьтесь, что духовой шкаф надежно закреплен внутри ниши. Духовой шкаф крепится к стенкам ниши при помощи четырех винтов через отверстия в корпусе.

Ввод в эксплуатацию

- После выполнения монтажа духовой шкаф можно использовать для приготовления еды.
- Данный прибор предназначен исключительно для бытового применения.
- Его следует использовать только для приготовления еды.
- Перед началом приготовления проверьте, что из рабочей камеры вытащены все ненужные предметы и аксессуары.
- Разогрейте духовой шкаф до температуры приготовления.
- При использовании одного противня его следует поместить по центру. При использовании нескольких противней между ними следует предусмотреть пространство для свободной циркуляции воздуха.
- Не ставьте противни на основание рабочей камеры и не накрывайте его алюминиевой фольгой, так как она будет накапливать тепло. Из-за этого время предполагаемой и фактической готовности не будет совпадать. Это может привести к тому, что эмаль повредится.
- Если необходимо проверить блюдо, старайтесь открывать дверцу как можно реже (подсветка остается включенной в течение всего времени приготовления).
- Будьте аккуратны, открывая дверцу, не дотрагивайтесь до нагретых частей и не обожгитесь выходящим паром.

А. Спецификация



Размеры

Высота:	590 мм
Ширина:	595 мм
Глубина:	520 мм

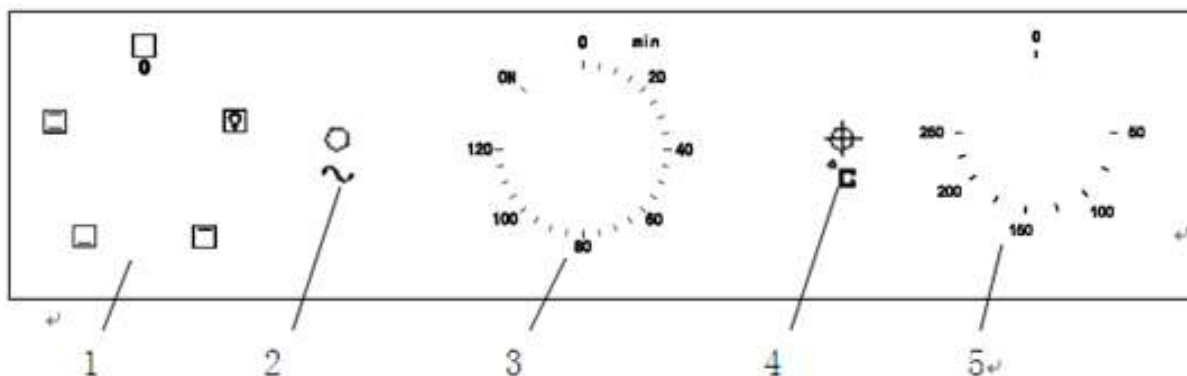
Серийное оснащение:

- 1 х противень
- 1 х решетка

- 4 режима
- Объем духового шкафа: 60 литров

В. Панель управления

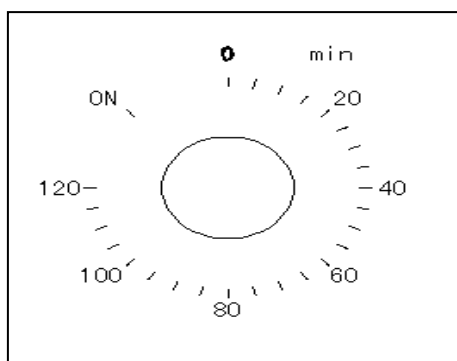
Ниже приведен обзор панели управления. Некоторые элементы могут отличаться в зависимости от модели прибора.



С. Программатор/установка таймера

1. выбор режима приготовления
2. индикатор питания
3. поворотный переключатель таймера
4. индикатор нагрева
5. поворотный переключатель температуры

Д. Таймер



1. Если время приготовления задавать не требуется, то установите поворотный переключатель таймера в положение «ON» (ВКЛ).
2. При необходимости время приготовления можно задать в пределах от 0 до 120 минут. По окончании этого времени духовой шкаф отключится.

ВАЖНО! Духовой шкаф отключится после звукового сигнала. Если вы не собираетесь готовить дальше, установите оба переключателя в положение «0».

Выбор режима и температуры приготовления

- После подключения прибора к электрической сети индикатор питания загорится. Выберите режим и задайте температуру приготовления, и индикатор нагрева загорится и духовой шкаф начнет работу. Для того чтобы задать время приготовления, поверните переключатель таймера в нужное положение по часовой стрелке, максимальное время – 120 минут.
- Для того чтобы задать режим приготовления, установите поворотный переключатель режимов в нужное положение. В зависимости от выбранного режима прибор задействует те или иные нагревательные элементы. После того как режим приготовления был выбран, индикатор питания загорится.

На выбор представлено 4 режима работы

МОДЕЛЬ	Режим работы		
	72°		подсветка
	144°		верхний нагревательный элемент
	216°		нижний нагревательный элемент
	288°		верхний + нижний нагревательные элементы

Выбор режима приготовления зависит от блюда



ПОДСВЕТКА: активирует подсветку, нагрев не производится.



ВЕРХНИЙ НАГРЕВАТЕЛЬНЫЙ ЭЛЕМЕНТ: задействует только верхний нагревательный элемент, направляя тепло вниз, где находится блюдо. Подходит для приготовления бекона, тостов и стейков и т. п.

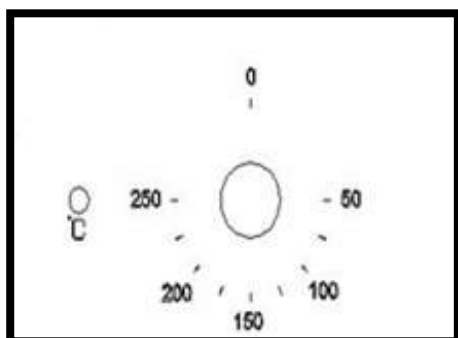


НИЖНИЙ НАГРЕВАТЕЛЬНЫЙ ЭЛЕМЕНТ: задействует только нижний нагревательный элемент, направляя тепло вверх, где находится блюдо. Подходит для приготовления «на медленном огне» или для подогрева готовых блюд.



ДУХОВОЙ ШКАФ (верхний и нижний нагревательные элементы): задействует нижний и верхний нагревательные элементы, приготовление происходит как в обычном духовом шкафу. Подходит для жарения и выпекания на одном из уровней (полок).

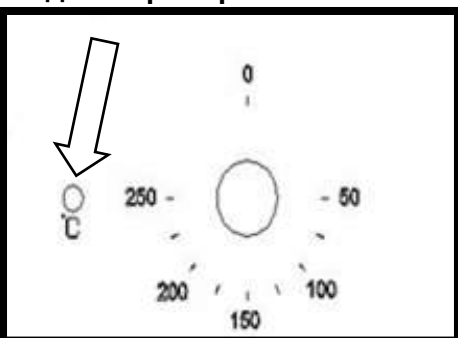
Поворотный переключатель температуры



Поворотный переключатель температуры позволяет задать нужную температуру духового шкафа. Доступный диапазон температур — 50 - 250°C.

ПЕРЕКЛЮЧАТЕЛЬ СЛЕДУЕТ ПОВОРАЧИВАТЬ ПО ЧАСОВОЙ СТРЕЛКЕ.

Индикатор нагрева



Загоревшийся индикатор обозначает, что духовой шкаф производит нагрев. Погаснувший индикатор обозначает, что температура внутри рабочей камеры достигла заданного значения. По мере работы индикатор будет попеременно включаться и выключаться.

ДЛЯ ТОГО ЧТОБЫ ПОСТАВИТЬ БЛЮДО ГОТОВИТЬСЯ, ДОЖДИТЕСЬ, ПОКА РАБОЧАЯ КАМЕРА РАЗОГРЕЕТСЯ ДО НУЖНОЙ ТЕМПЕРАТУРЫ.

Рекомендации для приготовления

- Рекомендуемые температура и время приготовления указаны на упаковке продуктов. После ознакомления с тем как работает прибор, вы можете поменять время или температуру в зависимости от ваших предпочтений.
- Если на упаковке не указано, что данное блюдо можно готовить в замороженном виде, то дайте ему полностью оттаять, прежде чем поместить его в духовой шкаф.
- Перед тем как поместить блюдо дождитесь, пока индикатор нагрева погаснет.
- Перед началом приготовления проверьте, что из рабочей камеры вытащены все ненужные предметы и аксессуары.
- Противни следует размещать по центру рабочей камеры, оставив расстояние для свободной циркуляции воздуха.
- Если необходимо проверить блюдо, старайтесь открывать дверцу как можно реже.
- Подсветка остается включенной в течение всего времени приготовления.

Предупреждения

- При использовании гриля дверца должна оставаться закрытой.
- Запрещается накрывать фольгой решетку или оборачивать в нее продукты во время использования гриля. Ввиду того, что фольга обладает высокими отражающими способностями, нагревательные элементы гриля могут повредиться.
- Также строго запрещается застилать фольгой дно рабочей камеры.
- Строго запрещается ставить противни и посуду непосредственно на дно рабочей камеры во время приготовления. Вместо этого они должны располагаться на полках.
- Во время работы прибора гриль и внутренние части духового шкафа сильно нагреваются. Будьте аккуратны при выполнении каких-либо действий в рабочей камере.
- **Важно!** Будьте аккуратны, открывая дверцу, не дотрагивайтесь до нагретых частей и не обожгитесь выходящим паром.
- Ручка поддона для жира предназначена исключительно для того, чтобы передвигать его в другое место, но не для того, чтобы вытаскивать из рабочей камеры. Пользуйтесь прихватками, чтобы вытащить противень для жира.
- Вынимайте ручку противня во время работы духового шкафа.
- Применение пароочистителей не допускается.
- **Предупреждение!** Доступные части могут сильно нагреться во время работы прибора. Не подпускайте маленьких детей близко к работающему прибору.
- Для чистки стеклянной дверцы запрещается использовать абразивные чистящие средства или металлические скребки, так как они могут оставить царапины на поверхности стекла, из-за которых оно может треснуть.

Поиск и устранение неисправностей

Неисправность	Причина	Способ устранения
Духовой шкаф не работает.	Нет подключения к сети питания или оно выполнено ненадлежащим образом.	Отключите питание в сети и проверьте, что все проводники подсоединены надлежащим образом.
	Подсоединение к сети питания не зафиксировано.	Отключите питание в сети и проверьте, что все проводники подсоединены надлежащим образом.
	Неполадки в домашней сети питания.	Отключите питание в сети и проверьте, что все проводники подсоединены надлежащим образом.
Подсветка прибора не работает.	Лампа перегорела.	Замените лампу подсветки, как описано в разделе «Техническое обслуживание и чистка».
Духовой шкаф не производит нагрев.	Режим приготовления не был выбран.	Установите режим приготовления при помощи соответствующего поворотного переключателя.
	Температура не была выбрана.	Задайте температуру приготовления при помощи соответствующего поворотного переключателя.

Техническое обслуживание и чистка

- Духовой шкаф следует очищать каждый раз после завершения приготовления. Включив лампу во время очистки, вы будете лучше видеть состояние рабочей камеры.
- Для ее очистки используйте небольшое количество средства для мытья посуды и воду.
- После окончания очистки вытрите поверхность насухо.
- Применение пароочистителей не допускается.
- Для очистки рабочей камеры воспользуйтесь мягкой тряпкой (губкой) и мыльным раствором. Применение абразивных чистящих средств не допускается.
- Во время приготовления на дне рабочей камеры могут появляться пятна от разбрызгавшейся или расплескавшейся еды. Такое может произойти, если готовить при слишком высокой температуре или при использовании посуды слишком маленького размера.
- Поэтому важно подбирать подходящие для данного блюда режим и температуру приготовления. Используемая посуда должна соответствовать объему продуктов. При необходимости используйте поддон для жира.
- Для очистки внешних поверхностей прибора воспользуйтесь мягкой тряпкой (губкой) и мыльным раствором. Применение абразивных чистящих средств не допускается.
- При использовании средств для очистки духовых шкафов, убедитесь, что оно подходит для применения на вашем приборе.
- Если повреждение прибора произошло в результате применения чистящего средства, то выполнение ремонтных работ производится за отдельную плату, даже если срок гарантийного обслуживания еще не закончился.
- Применение абразивных чистящих средств для проведения очистки и технического обслуживания передней стеклянной панели не допускается.

Замена лампы подсветки

- Во избежание поражения электрическим током, перед заменой лампы удостоверьтесь, что прибор выключен.
- Установите все поворотные переключатели в положение «0» и отключите прибор от сети питания. Открутите крышку подсветки, вымойте ее и вытрите насухо.
- Выкрутите лампу, замените ее на новую (должна выдерживать нагрев до 300°C) со следующими параметрами:
 - напряжение 230 В
 - мощность 25 Вт
 - цоколь E14
- Не используйте лампы с другим типом цоколя.
- Закрутите лампу, проверьте, что она надежно зафиксирована.
- Закрутите крышку подсветки на свое место.



Демонтаж дверцы

Для облегчения очистки рабочей камеры вы можете снять дверцу. Для этого поднимите вверх фиксатор на петле. Прикройте дверцу, поднимите и потяните. Для того чтобы установить дверцу, выполните данные действия в обратном порядке. Перед установкой дверцы проверьте, что фиксатор приподнят. После того как дверца была установлена, опустите фиксатор. В обратном случае он может повредить петлю. См. рисунок 1.

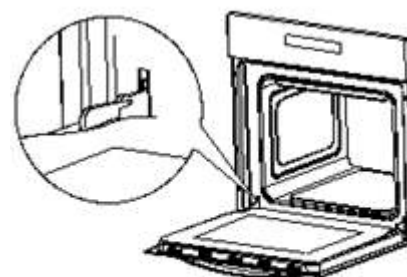


рисунок 1

Демонтаж стеклянной панели

Выкрутите винты и отстегните фиксатор, расположенный на верхнем крае дверцы. Открепите стекло от запорного механизма и вытащите его. После окончания очистки вставьте стекло и зафиксируйте его. Закрепите винты запорного механизма.

См. рисунок 2.

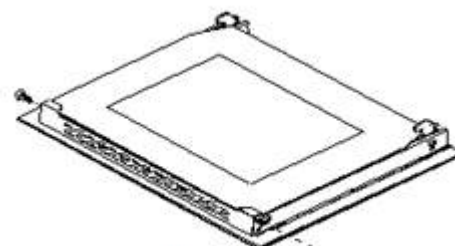


рисунок 2

Периодический осмотр прибора

Кроме очистки прибора необходимо:

1. Периодически осматривать панель управления и нагревательные элементы. После завершения срока гарантии, каждые два года прибор необходимо отвозить в сервисный центр для проверки его технического состояния.
2. При возникновении устранять неисправности.

Проводить техническое обслуживание прибора на регулярной основе.



Осторожно!


Работы по ремонту и настройке прибора должны выполняться представителем сервисного центра или квалифицированным специалистом.

Защита окружающей среды

Примечание: Перед тем как утилизировать прибор, отключите его и отсоедините от сети питания. Отрежьте вилку. Произведите манипуляции, чтобы дальнейшее ее использование было невозможным. Отрежьте кабель питания у самого корпуса прибора, чтобы его нельзя больше было использовать. Данные работы должны выполняться компетентным лицом.

Данный прибор снабжен маркировкой о соответствии европейской директиве 2002/96/ЕС об отходах электрического и электронного оборудования (WEEE). Если прибор утилизирован надлежащим образом, это позволит предотвратить потенциальное негативное воздействие на окружающую среду и здоровье человека.



Данная маркировка  свидетельствует о том, что утилизация прибора вместе с бытовым мусором не допускается. Вместо этого, его следует сдать в пункт приема и переработки электрического и электронного оборудования.

Утилизация должна быть осуществлена с соблюдением соответствующих государственных правил и норм. Для получения более подробной информации способах переработки, вторичного использования и утилизации данного прибора обратитесь в офис представителя производителя или в службу утилизации бытовых отходов.

Используемые упаковочные материалы экологичны и пригодны для повторной переработки. Упаковочные материалы должны быть утилизированы надлежащим образом.



Транспортировка

Храните коробку от прибора. Используйте ее при перевозке.

Следуйте указаниям на коробке.

Прикрепите картон на внутреннюю сторону стекла, чтобы защитить его от ударов противней. Гриль и противни следует накрыть картонными чехлами.

Если оригинальная коробка не сохранилась, примите меры для защиты стекла и окрашенных поверхностей от возможных ударов, как описано выше

Для заметок.

